

Pásová pila

CZ česky - Návod k obsluze



Výrobce
Laguna Tools Inc
744 Refuge Way, Suite 200
Grand Prairie, Texas 75050
USA
Phone: +1 800-234-1976
Website: www.lagunatools.com

Distributor
IGM nástroje a stroje s.r.o.
Ke Kopanině 560, 252 67, Tuchoměřice
Czech Republic, EU
Phone: +420 220 950 910
E-mail: sales@igmttools.com
Website: www.igmttools.com



2022-03-24

151-1412 LAGUNA Bandsaw Manual CZ v1.13 A4ob



ES PROHLÁŠENÍ O SHODĚ

Podle následujících směrnic ES
Směrnice o strojních zařízeních: 2006/42/ES



Níže podepsaný Torben Helshoj zastupující společnost Laguna Tools Inc. 744 Alton Parkway 2072, Irvine California 92606 USA, výrobce, prohlašuje, že níže popsáný stroj:

PÁSOVÁ PILA MODEL:

1412 Pásová pila

14BX Pásová pila

18BX Pásová pila

za předpokladu, že je používán a udržován v souladu s obecně uznávanými zásadami správné praxe a doporučeními v návodu k použití, splňuje základní požadavky na bezpečnost a ochranu zdraví podle směrnice o strojních zařízeních.

Osoba, která sestavuje technickou dokumentaci usazená v EU:

Název: IGM nástroje a stroje s.r.o.

Adresa: Ke Kopanině 560, Tuchoměřice, CZ, 252 67

Tel.: +420 220 950 910

E-mail: sales@igmttools.com

Jsou založeny na následujících standardech:

- EN ISO 12100:2010 Bezpečnost strojních zařízení – Obecné zásady pro navrhování / Posuzování rizik a snižování rizik.
- EN 1807-1:2013 Bezpečnost dřevoobráběcích strojů – Pásové pily – Část 1: Stolové pásové pily a pásové pily
- EN 60204-1:2018/ Bezpečnost strojních zařízení – Elektrická zařízení strojů, část 1: Všeobecné požadavky.
- EN 13849-1:2015 Bezpečnost strojních zařízení – Bezpečnost – související části řídicích systémů Část 1: Obecné zásady pro design
- EN 50370 -1:2005 Elektromagnetická kompatibilita (EMC) – Norma skupiny produktů pro obráběcí stroje – Část 1: Emise.
- EN 50370 -2:2003 Elektromagnetická kompatibilita (EMC) – Norma skupiny produktů pro obráběcí stroje – Část 2: Imunita.
- EN 61000-4-2: 2009 Elektrostatický (ESD)
- EN 61000-4-4: 2012 Požadavky na rychlý elektrický přechod/výbuch (EFT/burst)
- EN 61000-4-6: 2014 Odolnost vůči rušením způsobeným vysokofrekvenčními poli (CS)

Za dokumentaci odpovídá: Head Product Management, Laguna Tools Inc.



Datum: 15. říjen 2021

Jméno: Torben Helshoj

Podpis oprávněné osoby.

Funkce: prezident

Místo: Laguna Tools Inc.
2072 Alton Parkway
Irvine, California 92606, USA

President

CZ - Český

Návod k obsluze (překlad původního návodu)

Vážený zákazníku,

děkujeme za Váš nákup a vítějte ve skupině vlastníků strojů Laguna Tools od IGM. Rozumíme, že se na současném trhu nalézají nespočet dřevoobráběcích značek a vážíme si toho, že jste se rozhodli zakoupit právě stroj značky Laguna Tools od IGM.

Každý stroj Laguna Tools byl pečlivě navržen s ohledem na potřeby zákazníka. Díky praktickým zkušenostem Laguna Tools neustále pracuje na vytváření inovativních a profesionálních strojů. Stroje, které inspirují k tvorbě uměleckých děl a se kterými je radost pracovat.

Tato pásová pila je navržena tak, aby Vám poskytla roky bezpečné práce. Před sestavením a použitím si přečtěte návod k obsluze.

Obsah

1. Prohlášení o shodě

1.1 Záruka

2. O manuálu

3. Specifikace stroje

3.1 Součásti stroje

3.2 Technická data

3.3 Emise hluku

4. Obecná bezpečnost práce

4.1 Bezpečnostní pravidla

5. Přeprava a součásti balení

5.1 Přeprava a vybalení

5.2 Obdržení stroje

5.3 Součást balení

5.4 Umístění pily

6. Sestavení a nastavení

6.1 Sestavení stojanu pásové pily

6.2 Sestavení mobilního stojanu

6.3 Sestavení stolu a pily

6.4 Instalace volitelného osvětlení

7. Testování pily

7.1 Před zapnutím

7.2 Instalace pilového pásu

7.3 Vedení pásu

7.4 Napnutí pásu

7.5 Úprava vedení pásu

8. Použití pily

8.1 Použití pily a nastavení pravítka

8.2 Jak zvolit správný pilový pás

8.3 Jak skládat pilový pás

9. Údržba a odstranění problému

1. Prohlášení o shodě

Prohlašujeme, že tento výrobek je v souladu se směrnicí a normou uvedenou na str. 2. tohoto manuálu.

1.1 Záruka

Firma IGM nástroje a stroje s.r.o. se vždy snaží dodat kvalitní a výkonný produkt.

Uplatnění záruky se řídí platnými obchodními podmínkami a záručními podmínkami firmy IGM nástroje a stroje s.r.o.

2. O manuálu

Účelem této příručky je pečlivě pokrýt nastavení, údržbu a úpravy vašeho nového stroje. Kromě obecných bezpečnostních pokynů se tato příručka NEVZTAHUJE na konkrétní dřevoobráběcí nebo kovoobráběcí techniky a na příslušná bezpečnostní opatření nezbytná pro konkrétní bezpečné ovládání.

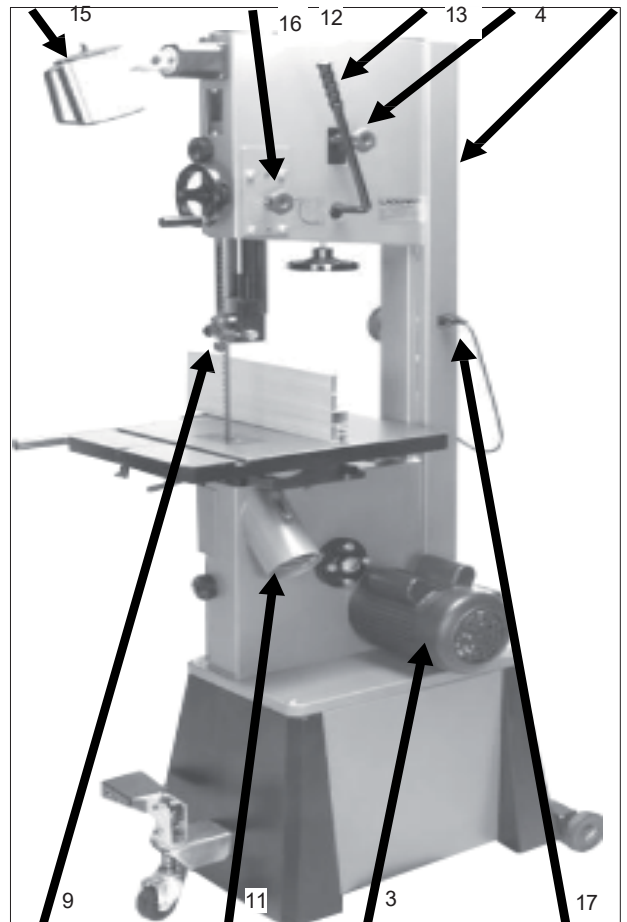
3. Specifikace stroje

Pásová pila na dřevo je pila s dlouhým, ostrým pilovým pásem mezi dvěma koly. Používají se hlavně při dělení dřeva. Tyto pásové pily mají dvě kola otáčející se ve stejné rovině, z nichž jedno je poháněno.

Samotný pilový pás může mít různé velikosti a rozteče zubů, což poskytuje stroji všestrannost a možnost řezat širokou škálu dřevěných materiálů.

3.1 Části stroje

1. Průhled pro kontrolu napnutí
2. Vypínač
3. Motor
4. Rám
5. Klika pro nastavení napnutí pásu
6. Průhled pro kontrolu vedení
7. Litinový stůl
8. Nastavení výšky prořezu
9. Vodítka pásu
10. Sestava podélného pravítka
11. Odsávání 100 mm
12. Páka pro rychlé uvolnění napnutí
13. Klika pro nastavení vedení pilového pásu
14. Volitelný mobilní podstavec
15. Volitelné osvětlení
16. Aretace nastavení výšky prořezu
17. Zásuvka na stroji (není součástí verze 1412)
18. Litinová vodící kola



Pásová pila nemá mnoho částí. Hlavní části jsou popsány v tomto manuálu. Pokud nejste obeznámeni s touto pásovou pilou, věnujte čas přečtení této části manuálu a seznámte se s jednotlivými částmi a jejich funkcemi.

1. Průhled pro kontrolu napnutí

Slouží pro jednoduchou kontrolu napnutí pilového pásu. Čím více je stlačena pružina, tím větší je napnutí pásu. Stupnice označující napnutí nezačne ukazovat veličinu, dokud není pás dostatečně napnutý. Měřítka napnutí udává zkreslenou veličinu. Ukazatel napnutí je viditelný průhledem přes zavřené horní dveře.

2. Vypínač

Tahem spínače aktivujete motor a stlačením stroj vypnete. Spínač lze deaktivovat odstraněním žlutého bezpečnostního krytu.

3. Motor

Pila je poháněna 1,3kW, 230V motorem. Ten pohání spodní kolo přes hnací řemen.

4. Rám pily

Rám pásové pily má tvar písmene U, jsou v něm umístěny všechny části stroje. Rám pily je velice pevný a poskytuje tuhou podporu při práci a napnutí pásu.

5. Klika pro nastavení napnutí pásu

Klika napnutí pásu svisle ovládá napínací a naklápěcí sestavu pásu. Svislým pohybem stlačuje pružinu, která zajišťuje konstantní napnutí pásu i když se délka čepele zvětšuje v důsledku tepla vytvářeného řezáním.

6. Průhled pro kontrolu nastavení vedení pilového pásu

Na straně rámu je průhled pro sledování hnacího kola pásu. Můžete tak sledovat správné nastavení vedení pásu a jeho umístění na litinovém kole.

7. Litinový stůl

Stůl podepírá obrobek a umožňuje naklápění a řezy pod různými úhly. Je vybaven drážkou pro úhlové pravítko na pravé straně pásu. Uprostřed je stolní vložka, kterou prochází pás. Pokud by se pás pohyboval mimo střed, bude tato vložka chránit čepel před poškozením. Stůl lze také vybavit paralelním pravítkem pro příčné řezy. Obě strany stolu jsou spojeny šrouby a maticemi, které zabraňují deformaci stolu. Matice a šroub musí být vždy připevněny ke stolu a vyjmuty pouze při demontáži nebo montáži pásu.

8. Nastavení výšky prořezu

Horní vodítka pásu jsou připevněna k nastavení výšky prořezu. Výška je vertikálně nastavitelná ručním kolem. Vodítka by měla být nastavena tak, aby byla těsně nad řezaným dřevem. Toto nastavení je nejbezpečnějším způsobem obsluhy pásové pily.

9. Vodítka pásu

Na pile jsou dvě sady vodítek pásu, jedna nad a druhá pod stolem. Funkcí vodítek je zajistit stabilitu pásu a jeho minimální pohyb doleva / doprava, vpřed / vzad. Vodítka nad stolem jsou namontována na hřebeni s vertikálním nastavením. Horní vodítka jsou nastavitelná tak, aby byla vždy v pozici těsně nad řezaným obrobkem. Pás má tak maximální stabilitu. Vodítka jsou vybaveny keramickými vložkami, které lze nastavit na téměř nulovou vůli.

10. Sestava podélného pravítka

Podélné pravítko se skládá z vodící tyče, kloubu, upevnění pravítka, stupnice a nastavitelného pravítka. Vodící tyč pravítka je připevněna na přední část stolu. Podél tyče je vedena celá sestava pravítka. Kloub klouže po vodící tyči a lze uzamknout v libovolné poloze pro pohodlné nastavení šířky řezu. Upevnění pravítka je připevněno ke kloubu pomocí tří šroubů. Pravítko je připevněno k upevnění pomocí dvou klik, které umožňují nastavení pravítka na stole. Pravítko lze nastavit do horizontální pozice (13 mm) nebo vertikální pozice (140 mm). Na straně stolu je stupnice pro určení vzdálenosti pravítka od pilového pásu. Pozn.: Po každém odmontování pravítka od vedení ho při opětovné instalaci musíte správně srovnat.

11. Odsávání 100 mm

Pásová pila produkuje spoustu pilin, odsávání je proto velmi důležité. Správného odsávání docílíte připojením 100 mm hadice k odsávacím otvorům umístěným na boku stroje s minimální kapacitou 1699 m³/h. Čím silnější je sání, tím lépe pro vás a váš stroj.

12. Páka pro rychlé uvolnění napnutí pásu

Na zadní straně pásové pily je rychloupínací páka. Páka nabízí pohodlný způsob, jak rychle uvolnit napnutí pásu a výrazně urychlit jeho výměnu.

13. Klika pro nastavení vedení pilového pásu

Klika pro nastavení vedení pásu je umístěna na zadní straně pily a slouží k úpravě správného vedení pásu podél litinového kola. Po úpravě musí být klika uzamknuta.

14. Volitelný mobilní podstavec

Volitelná sada pro mobilitu je připevněna ke stojanu a skládá se ze dvou pevných kol na zadní straně a otočného kola na přední straně pily. Otočné kolo se aktivuje a deaktivuje pedálem. Po aretaci otočného kola pila sedí na dvou nohou.

15. Volitelné osvětlení

Volitelné osvětlení je dodáváno se čtyřmi šrouby pro předvrtané otvory v horní části pásové pily.

16. Aretace nastavení výšky prořezu

Vrchní vodítka jsou připevněna k vertikálně nastavitelnému vodícímu hřebenu. Po výškovém nastavení vodítek je hřeben uzamčen klikou.

17. Zásuvka na stroji

Model 1412 není dodáván se zásuvkou na stroji.

18. Litinová vodící kola

Pilový pás je veden podél dvou litinových kol s polyuretanovým povrchem. Tento povrch vede pilový pás a chrání zuby před litinovým povrchem kol. Dolní kolo je hnací a je k motoru připevněno gumovým hnacím řemenem. Dolní kolo pohání pás a táhne ho dolů přes obrobek. Horní kolo má dvě funkce. Jednou z funkcí je balancování a vedení pásu a druhou funkcí je napnutí pásu. Obě funkce jsou nastavitelné.

Bezpečnostní kryty

Při provozu může být pás velmi nebezpečný a množství viditelného pásu nad stolem musí být udržováno na minimu. Stroj je dodáván s několika kryty, které MUSÍ být nainstalovány a používány, když je stroj v provozu. Ke spodním dveřím je připevněn ochranný kryt, který je po zavření dveří vertikálně nastavitelný. Na hřebeni, který nastavuje výšku prořezu je také kryt.

Mechanismus naklopení a napnutí

Horní kolo je připojeno k naklápěcímu a napínacímu mechanismu. Tento mechanismus seřizuje kolo a správné nastavení vedení pilového pásu. Toho je dosaženo pomocí rukojeti na zadní části stroje, která tlačí na mechanismus a nastavuje osu kola tak, aby se točilo stejně se spodním kolem. Druhou funkcí je napnutí pásu, čehož je dosaženo vertikálním nastavením horního kola. Rukojeť je umístěna pod horním kolem a při otáčení posouvá kolo nahoru nebo dolů. Stroj je vybaven mechanismem pro rychlé uvolnění nebo napnutí pásu, který je umístěn na zadní straně stroje. Mechanismus má pružinu, která pomáhá udržovat konstantní napětí při rozpínání pásu vznikem tepla při řezání.

Identifikace

Na zadní straně stroje je seznam všech výrobních údajů, včetně výrobního čísla, modelu a délky pásu.

LAGUNA 			
Laguna 14-twelve Bandsaw			
Model	mband 1412-175		
Power	1~230V 50Hz 8.7A P2=1.3kw S1		
Specification		3-19mm x 2914-2946mm v _s =965 m /min	
Article No.	Weight	117kg	
Series No.	Year		
LAGUNA TOOLS 2072 Alton Parkway, Irvine, CA 92606 www.lagunatools.com			

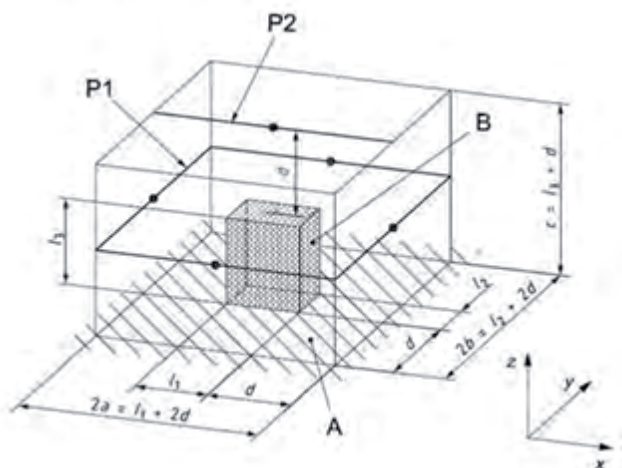
3.2 Technická data

Motor	230V, 1,3 kW, 50Hz, 1 Fáze
Jistič	16 A, vypínací charakteristika C (16/1/C)
Otvor ve stole	346 mm
Pracovní stůl	406 mm x 546 mm
Naklopení stolu	-7° až +45°
Drážka ve stole	9,5 mm x 19 mm
Výška stolu	965 mm
Vodící kola	litina
Výška řezu	305 mm
Minimální délka pásu	2914 mm
Maximální délka pásu	2946 mm
Maximální šířka pásu	19 mm
Minimální šířka pásu	3 mm
Vodítka	Keramická
D x Š x V	800 x 683 x 1784 mm
Stopa stroje	800 x 683 mm
Hmotnost včetně balení	141,5 kg
Hmotnost	117 kg
Rozměry balení	580 x 600 x 1400 mm
Mobilní podstavec	Volitelné příslušenství
Osvětlení	Volitelné příslušenství

3.3 Emise hluku

Ekvivalentní hladina akustického tlaku A podle EN ISO 3746: 73.56 dB(A) Nejistota, K v decibelech: 4,0 dB (A) podle EN ISO 4871.

Uvedené hodnoty jsou úrovně emisí a nejsou nutně bezpečnými pracovními hladinami zvuku. Přestože existuje korelace mezi úrovněmi emisí a expozicí, nelze ji spolehlivě použít k určení, zda jsou nebo nejsou nutná další preventivní opatření. Mezi faktory, které ovlivňují úroveň expozice, patří rozměry pracovní místnosti, další zdroje hluku atd. Tj. počet strojů a dalších procesů. Přípustná úroveň expozice se může v jednotlivých zemích lišit.



Upozornění: Přečtěte si všechny bezpečnostní pokyny. Nedodržení bezpečnostních pokynů může mít za následek poškození stroje a vážné zranění obsluhy a kolemstojících. Uchovejte všechna varování a pokyny pro budoucí použití.

4.1 Bezpečnostní pravidla

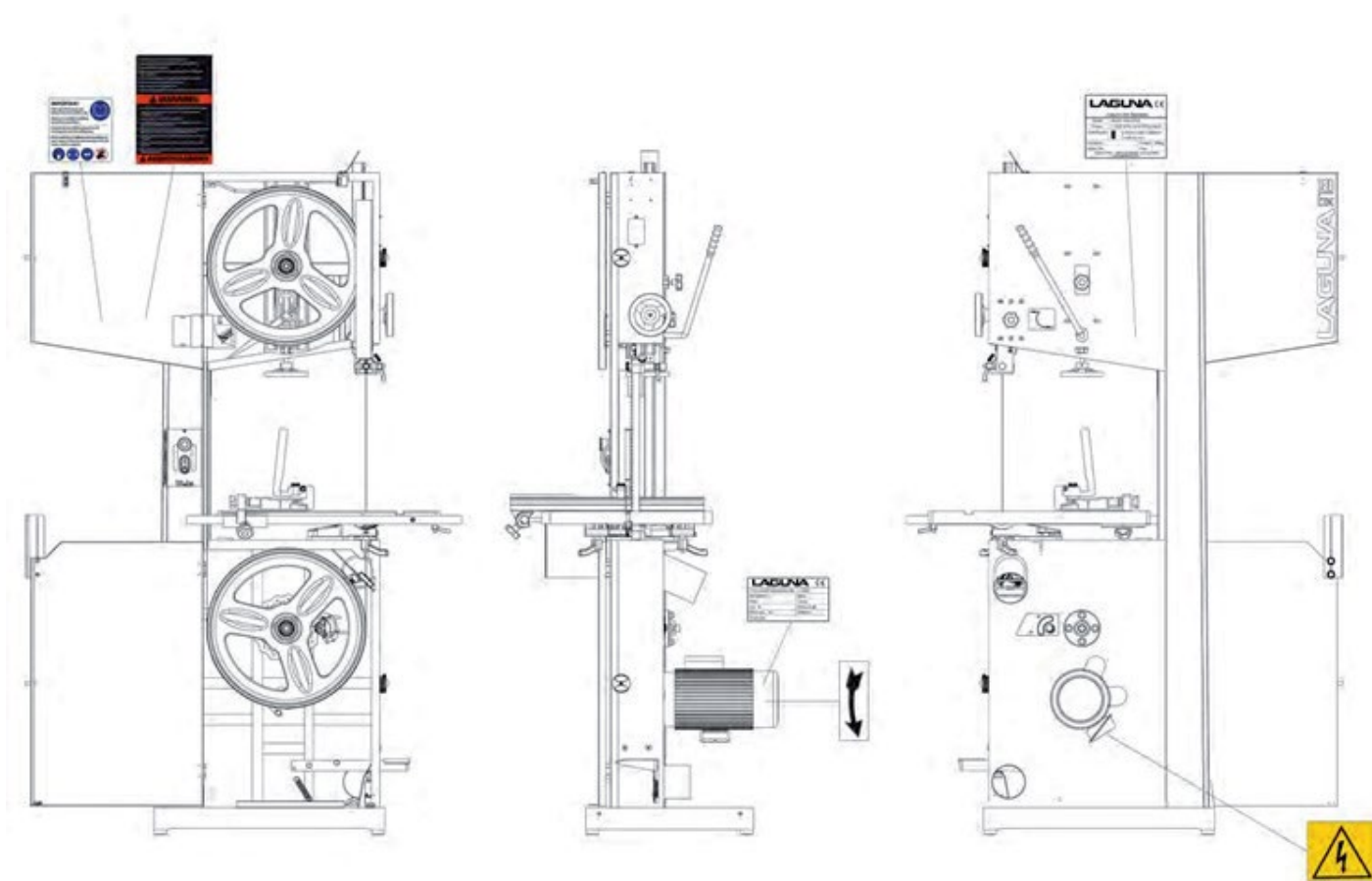
- Bezpečnostní kryty udržujte ve funkčním stavu.
 - Odstraňte klíče a jiné nářadí z povrchu pily. Zvykněte si před zapnutím stroje prověřovat, zda-li je všechno nářadí nebo klíče odstraněno z povrchů stroje.
 - Udržujte pracovní povrch v čistotě. Neuspořádaná dílna nebo nepořádek v blízkosti stroje může být příčinou nehody.
 - Nepoužívejte v nebezpečném prostředí. Nepoužívejte stroj nebo nářadí ve vlhkém nebo mokřém prostředí, ani je nevystavujte dešti. Pracoviště musí být dobře osvětlené.
 - Uchovávejte mimo dosah dětí. Všechny děti a nezkušený personál držte v bezpečné vzdálenosti od pracovní plochy.
 - Dílnu zabezpečte před dětmi pomocí zámků, centrálních vypínačů nebo uskladněním startovacích klíčů.
 - Při práci nepoužívejte nadbytečnou sílu. Správný stroj nebo nářadí bude dělat práci lépe a bezpečněji rychlostí a silou, se kterou jsou stroje navrženy.
 - Používejte správné nástroje. Nástroje nebo příslušenství nepoužívejte na práce, kterým nejsou určeny.
 - Používejte správný prodlužovací kabel. Ujistěte se, že je prodlužovací kabel v dobrém stavu. Pokud používáte prodlužovací kabel, ujistěte se, že používáte dostatečně silný kabel. Použití nesprávného prodlužovacího kabelu může vést k přehřátí nebo ztrátám energie.
 - Noste správný pracovní oděv. Nenoste žádné volné oblečení, kravaty, rukavice, náramky, prsteny nebo jiné doplňky, které by se mohly zachytit v pohyblivých částech. Doporučujeme používat protiskluzovou obuv. Dlouhé vlasy sepněte.
 - Vždy používejte oční ochranu. Pokud se při řezání práší, používejte také obličejovou nebo prachovou masku. Každodenní brýle mají pouze nárazuvzdorné čočky; nejedná se o bezpečnostní ochranu očí.
 - Obrobek vždy řádně zabezpečte proti nechtěnému pohybu. Pokud je to možné, použijte svorky nebo svěrák. Jejich použití je bezpečnější než posouvat obrobek ručně a zároveň uvolňuje obě ruce k ovládání stroje.
 - Nenaklánějte se nad částí stroje. Vždy udržujte rovnováhu.
 - Pravidelně provádějte údržbu. Pro zaručení čisté a bezpečné práce používejte pouze ostré a čisté nástroje. Dodržujte pokyny pro mazání a údržbu příslušenství.
 - Před výměnou příslušenství, jako jsou pásy nebo vodítka, odpojte stroj od napájení.
 - Snižte riziko neúmyslného spuštění.
- Před připojením se ujistěte, že je spínač v poloze vypnuto.
- Používejte pouze doporučené příslušenství. Doporučené příslušenství naleznete v uživatelské příručce. Používání nevhodného příslušenství může způsobit zranění.
 - Nikdy si na stroj nestoupejte. Pila by se mohla převrátit nebo byste mohli zavadit o pilový pás.
 - Zkontrolujte poškozené části stroje. Před jakýmkoliv dalším použitím stroje pečlivě zkontrolujte ochranné prvky nebo jiné části, které mohly být při předchozím použití poškozeny. Pro zjištění správné funkce zkontrolujte zarovnání pohyblivých částí, jejich uchycení, poškození nebo jakékoli další podmínky, které mohou mít vliv na provoz stroje. Poškozené ochranné pomůcky nebo ochranné prostředky musí být řádně opraveny nebo vyměněny před použitím stroje.
 - Směr podávání materiálu. Materiál podávejte pouze proti směru otáčení pásu, nože nebo frézy.

- Nikdy nenechávejte nářadí bez dozoru, po použití vždy stroj vypněte. Nenechávejte běžící stroj o samotě dokud se úplně nezastaví.

Protože pohyb pásu směřuje vždy dolů ke stolu, existuje malé nebezpečí (s výjimkou zvláštních řezů) zpětného rázu. Nebezpečí zpětného rázu je největší na stolní pile.

Z tohoto důvodu dává mnoho truhlářů přednost pásové pile, zejména při řezání malých kusů. Unikátní vlastnost pásové pily spočívá v tom, že obrobek lze otáčet kolem pilového pásu a vytvářet tak křivku.

Vzhledem k tomu, že pilový pás je poměrně tenký, může řezat velké obrobky za použití menšího výkonu. Z tohoto důvodu se pásová pila často používá při řezu exotických dřev.



5. Přeprava a součásti balení

5.1 Přeprava a vybalení

Před vybalením nového stroje musíte nejprve zkontrolovat balicí, fakturační a přepravní dokumenty dodané přepravcem. Ujistěte se, že nedošlo k viditelnému poškození obalu nebo stroje. Kontrolu proveďte před odjezdem řidiče. Veškeré škody musí být zaznamenány v dodacích dokumentech a podepsány vámi a dodavatelem. Poté musíte kontaktovat prodejce do 24 hodin.

5.2 Obdržení stroje

K vybalení stroje budete potřebovat kleště, nůž a klíč.

Pozn.: Stroj je těžký a pokud máte pochybnosti o popsaném postupu, vyhledejte odbornou pomoc. Nepokoušejte se o žádný postup, o kterém si myslíte, že je nebezpečný nebo je nad vaše síly.

Pozn.: Litinové a ocelové části stroje jsou ošetřeny konzervačním olejem proti korozi, před uvedením stroje do provozu je potřeba všechny tyto části stroje odmastit pomocí technického lihu nebo technického benzínu.

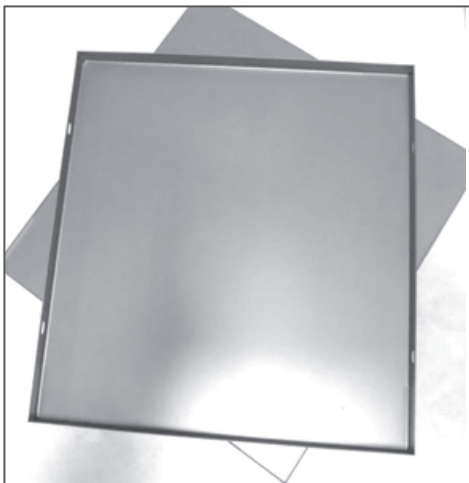
Pomocí kleští odstříhnete pásku, která zajišťuje stroj na paletě.

UPOZORNĚNÍ: JE TŘEBA POSTUPOVAT MIMOŘÁDNĚ OPATRNĚ, PÁSKA JE NAPRUŽENÁ A MŮŽE PŘI ODSTŘIHnutí ZPŮSOBIT ZRANĚNÍ.

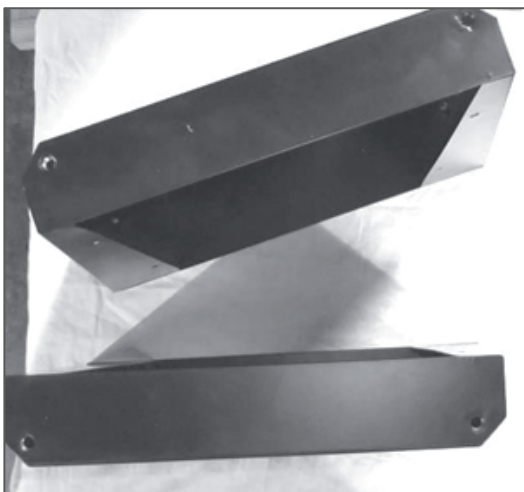
Pásová pila je dodávána v kartonové krabici a polystyrenu.

1. Otevřete krabici a vyjměte volné díly a polystyrén ve vrchní části krabice.
2. Vyjměte pásovou pilu z obalu. Budete potřebovat dva nebo více lidí, pásová pila je těžká.
3. Zvedněte spodní polystyrén a vyjměte části, které jsou zabaleny pod pásovou pilou.

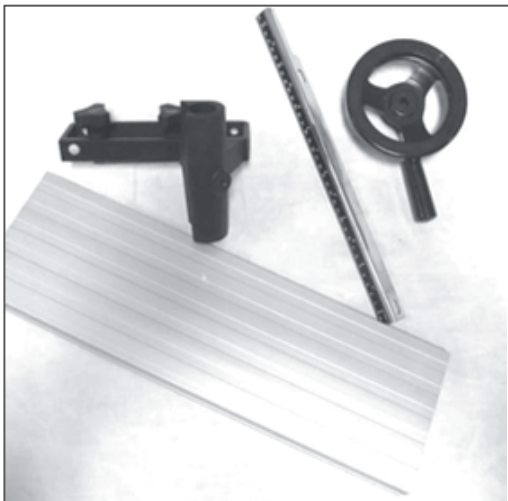
Přední a zadní část stojanu



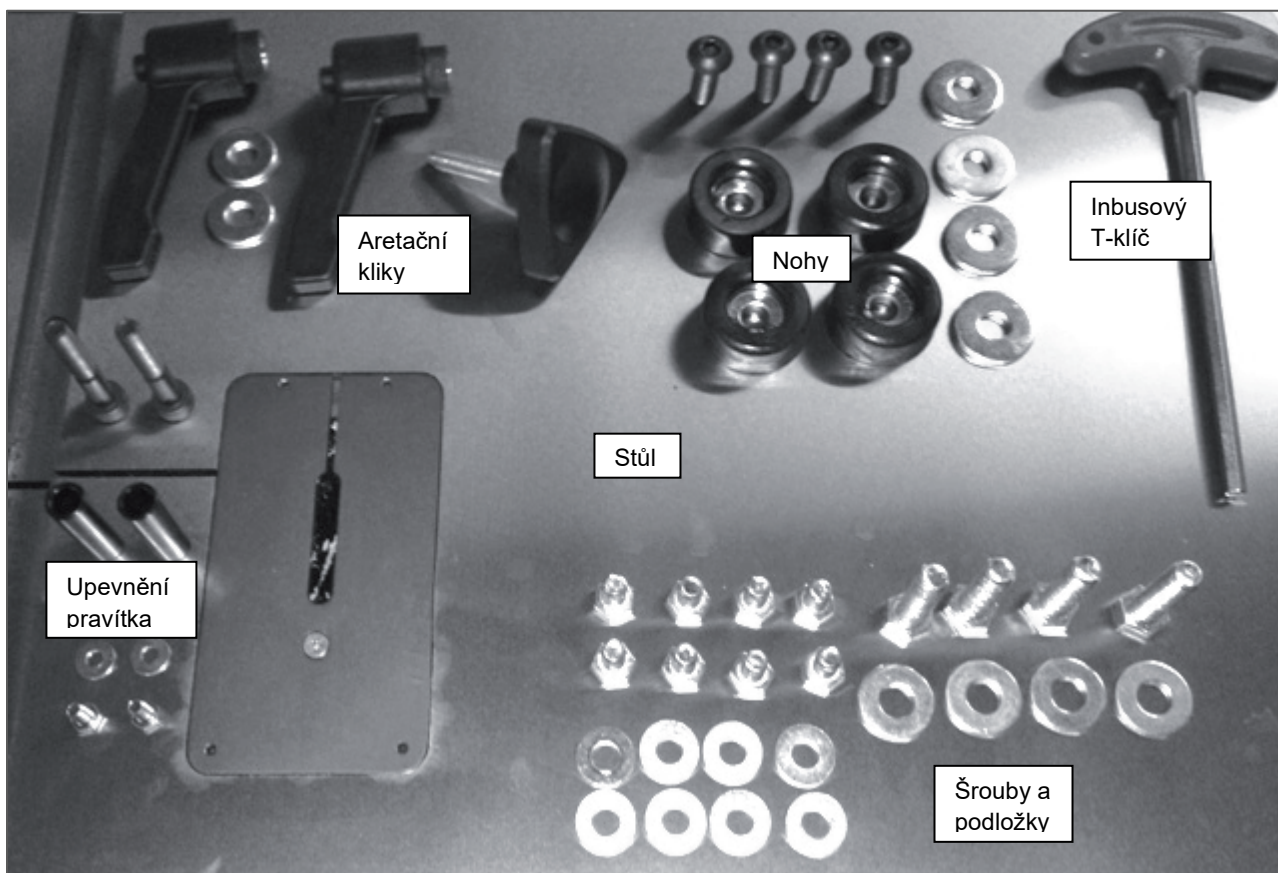
Boční části stojanu



Části pravítka a ovládací kolo



Vodící lišta pravítka



Pozn.: Mobilní podstavec a osvětlení jako volitelné příslušenství

5.4 Umístění pily

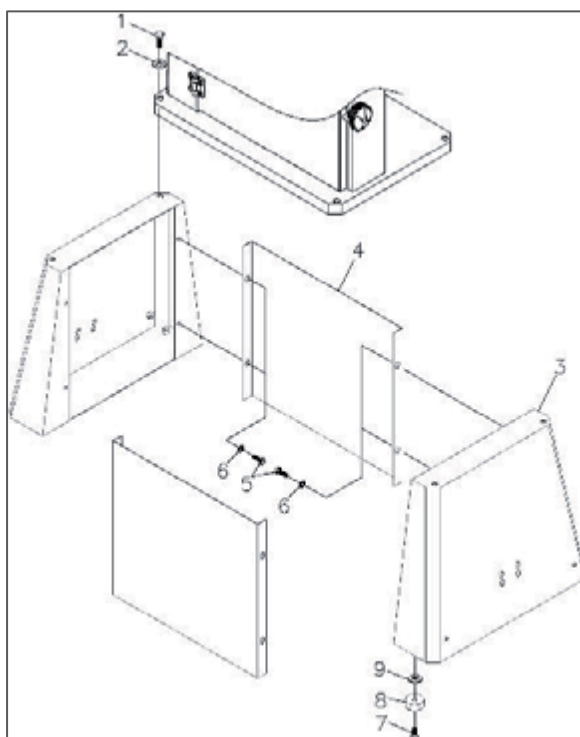
Před zvednutím pásové pily z palety vyberte místo, kde budete stroj používat. Neexistují žádná striktní pravidla pro jeho umístění, níže je několik pokynů.

1. Vybraná pozice pro pilu by měla poskytovat dostatek místa v přední a zadní části pro řezaný obrobek. Pokud máte v úmyslu použít svou pilu pro menší obrobky, nemusíte se zákonitě řídit doporučením výše.
2. Dostatečné osvětlení. Čím lepší je osvětlení, tím přesněji a bezpečněji budete moci pracovat.
3. Stabilní a pevná podlaha. Měli byste vybrat pevnou, rovnou podlahu, nejlépe betonovou nebo z podobného materiálu.
4. Pilu umístěte blízko zdroje elektřiny a odsávání.

6. Sestavení a nastavení

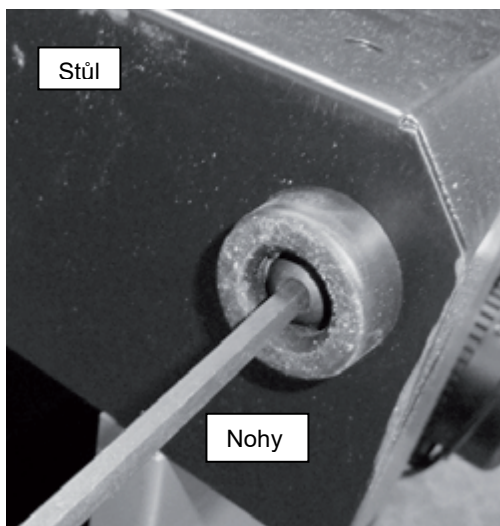
6.1 Sestavení stojanu pásové pily

Pohled zevnitř stojanu



Stojan je složen ze 4 částí. Dva boční + jeden přední + jeden zadní panel.

1. Složte stojan pomocí přiložených šroubů.
2. Otočte vzhůru nohama, připevněte nohy a dotáhněte volné šrouby.

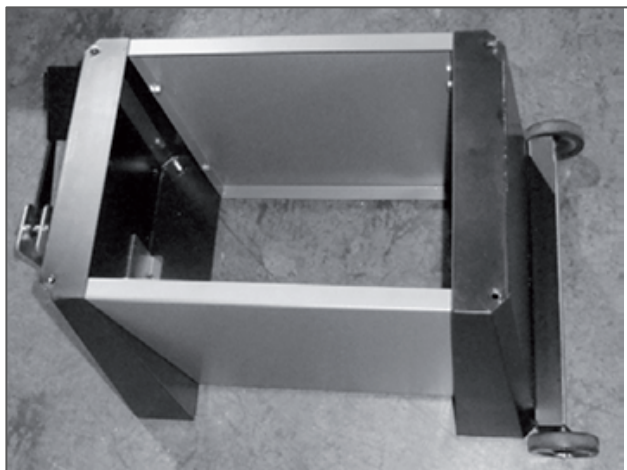


Pozn.: Pokud jste si zakoupili volitelnou sadu koleček, měla by být nyní namontována (podrobně níže).

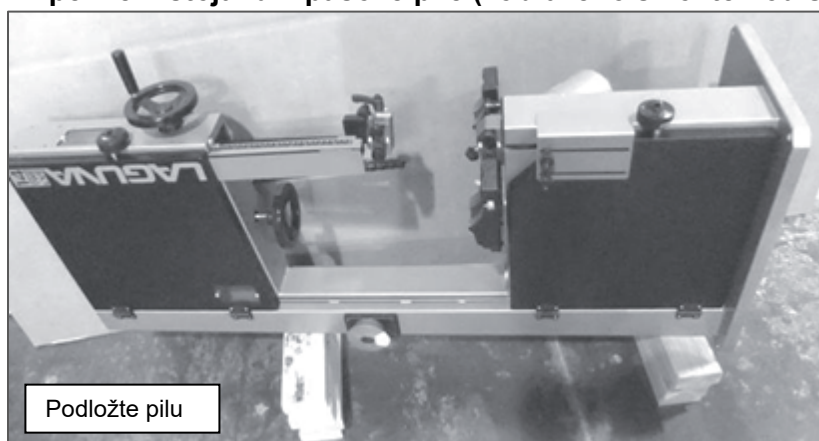
Pozn.: Pokud je nainstalována sada pro mobilitu, stroj může stát pouze na dvou nohách, zadní kola se používají ke stabilizaci pásové pily.

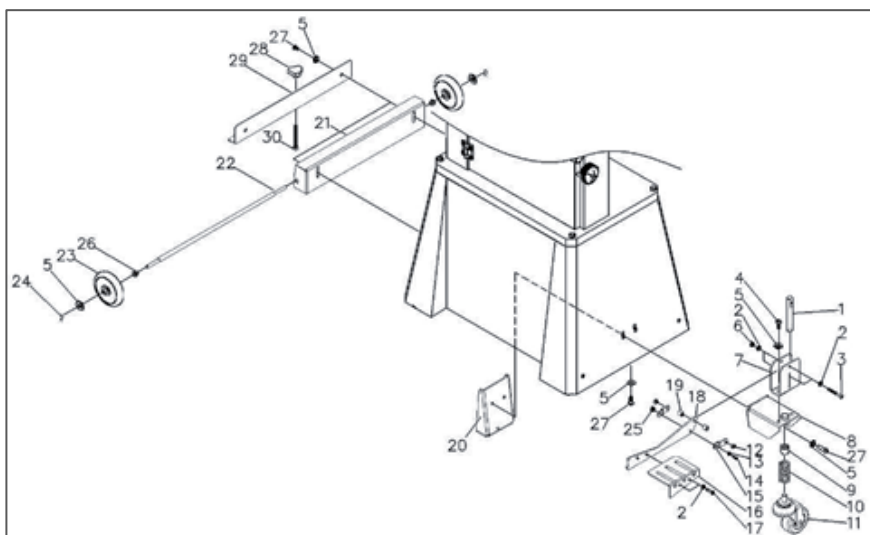
6.2 Sestavení mobilního stojanu

Volitelné rozšíření mobilního podstavce



Přípevnění stojanu k pásové pile (zobrazeno s volitelnou sadou pro mobilitu)

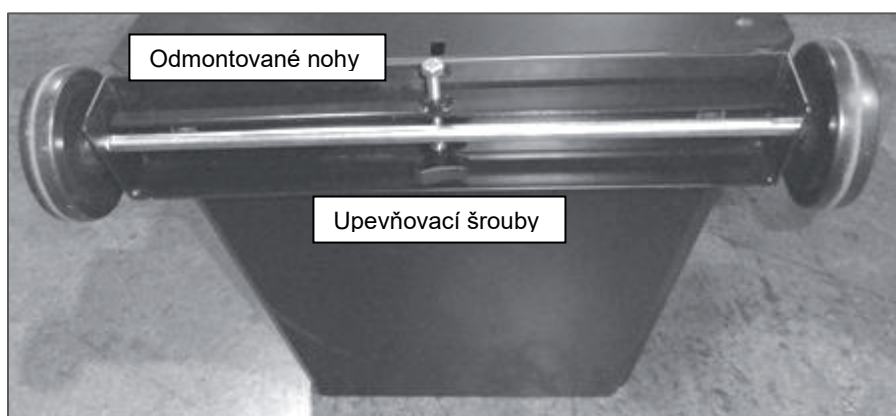


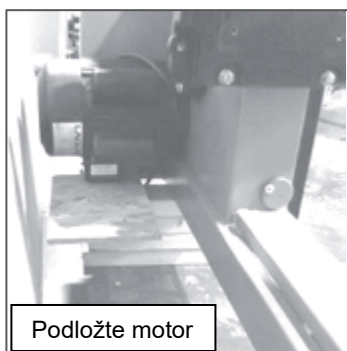


Rozšíření se skládá z předního otočného kola a dvou nepohyblivých koleček v zadní části pily.

1. Podpěru předního kola přišroubujte zevnitř stojanu. Tato bude držet přední kolo.
2. Namontujte přední otočné kolo na stojan podle obrázku. Šrouby nedotahujte, výšku kola je potřeba nastavit podle stojanu.
3. Nasuňte pružinu na závit a přišroubujte kolo.

Sestavení zadní části pohyblivého stojanu

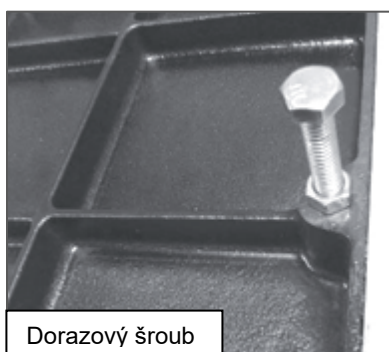
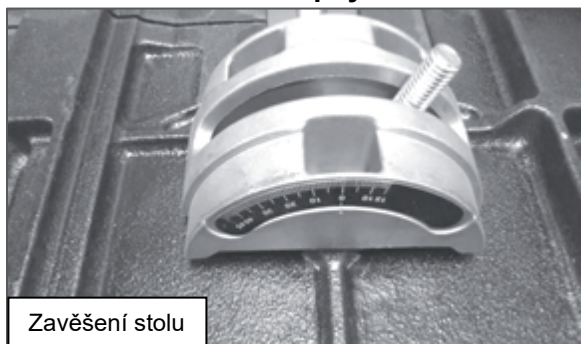




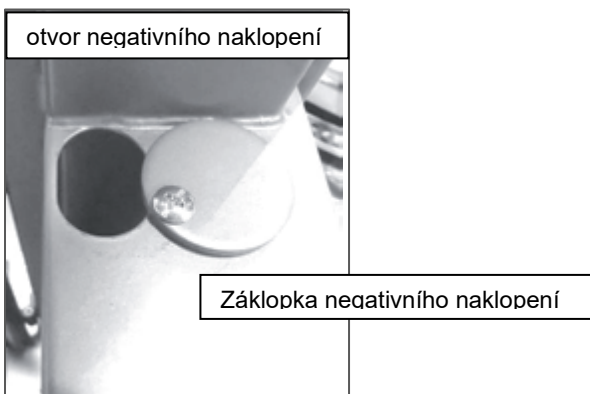
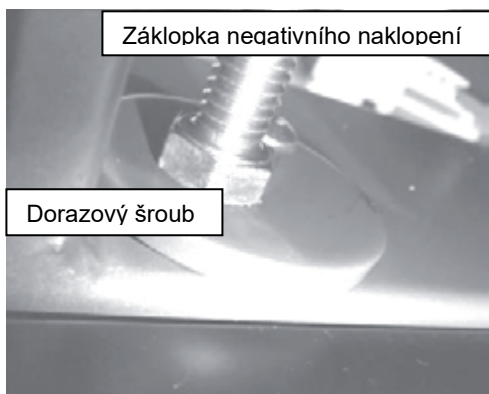
Je jednodušší namontovat stojan na pásovou pilu ve vodorovné poloze a poté ji zvednout do svislé polohy, jak je znázorněno na výše uvedených fotografiích. Podložená pila by měla být alespoň 20 cm nad zemí. Aby se pila nepřevrhla, podložte motor. Můžete také pilu zvednout a připevnit vertikálně na složený stojan. Bez ohledu na možnost, kterou si vyberete, potřebujete k dokončení montáže více než jednu osobu. Stroj je těžký a pokud máte pochybnosti o popsaném postupu, vyhledejte odbornou pomoc. Nepokoušejte se o žádný postup, o kterém se domníváte, že je nebezpečný. Pravděpodobně bude snazší sestavit stojan a pásovou pilu před montáží dalších částí (stůl atd.), kvůli celkové hmotnosti.

Po srovnání stojanu s pilou nasadíte šrouby a utáhněte.

6.3. Sestavení stolu a pily

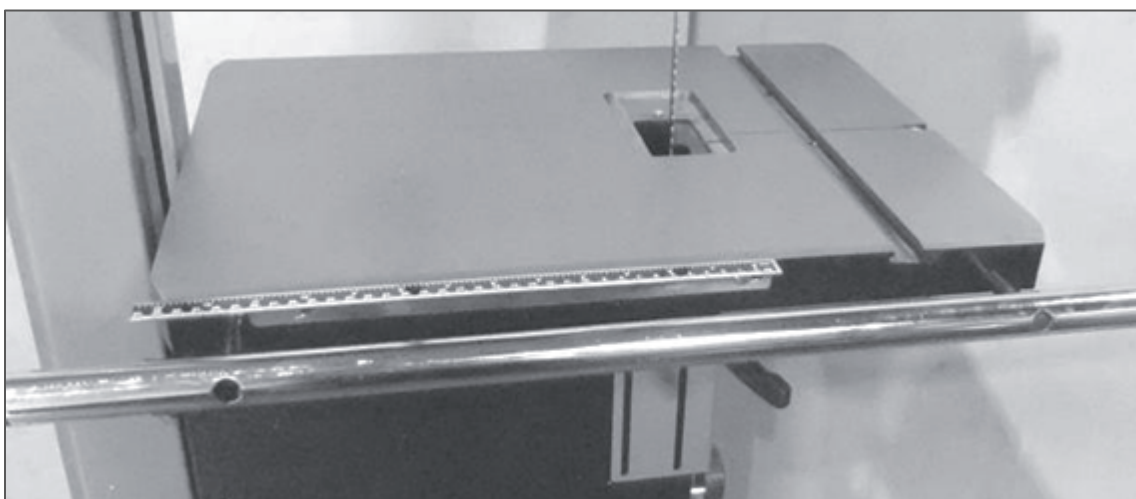


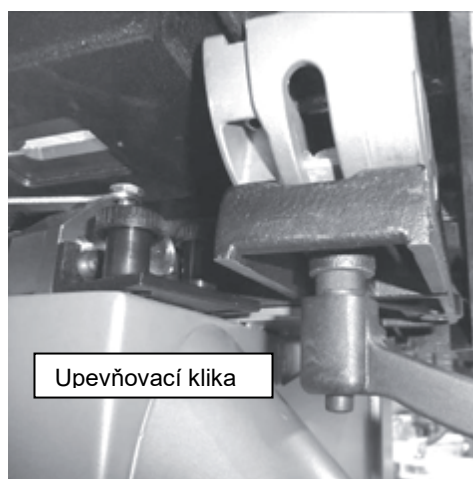
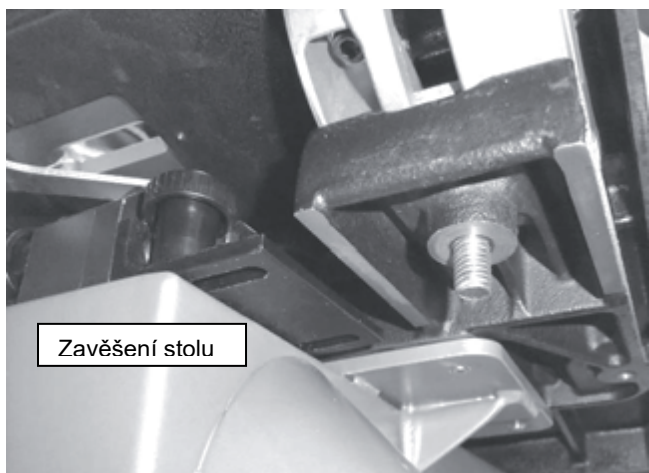
Je možné připevnit stůl k pásové pile v jednom člověku, ale mnohem jednodušší je pracovat ve dvou, jeden drží stůl a druhý připevňuje stůl k pile.



Stůl je vybaven dorazovým šroubem, který se používá pro rychlé zarovnání stolu po naklonění. Dorazový šroub zasáhne záklopku negativního naklopení. Po odklopení záklopky negativního otočení může být stůl naklopen do - 7 stupňů.

Stůl připevněný k pásové pile

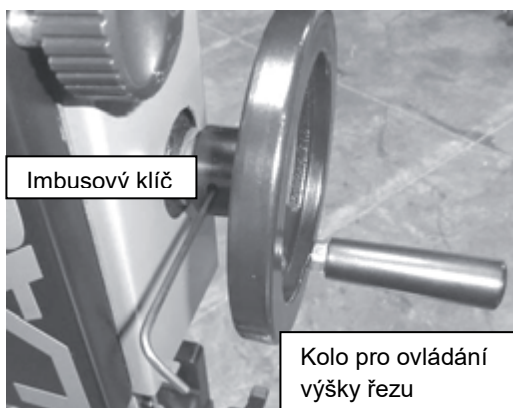




Po upevnění stolu do zavěšení připevněte dvě aretační kliky. Nastavení stolu vůči pásu je popsáno dále v manuálu.

Přípevnění kola pro ovládání výšky prořezu

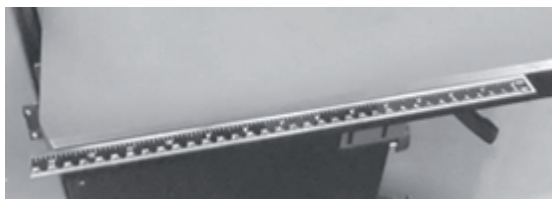
Povolte upínací šroub tak, abyste mohli kolo nasunout na hřeben. Vyrovnajte šroub s plochou na hřebeni a šroub dotáhněte.



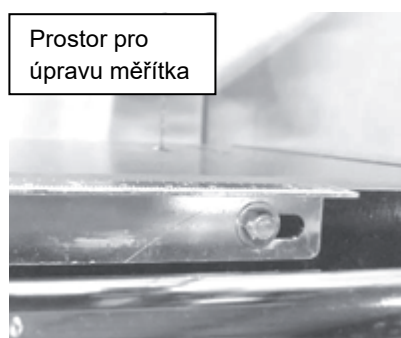
Přípevnění měřítka
Měřítko se šroubky



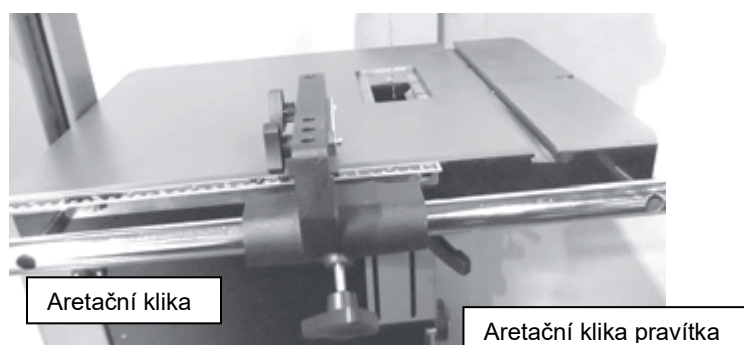
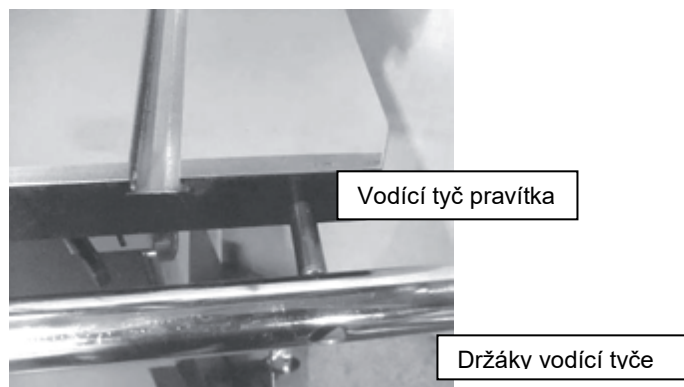
Stůl s nainstalovaným měřítkem

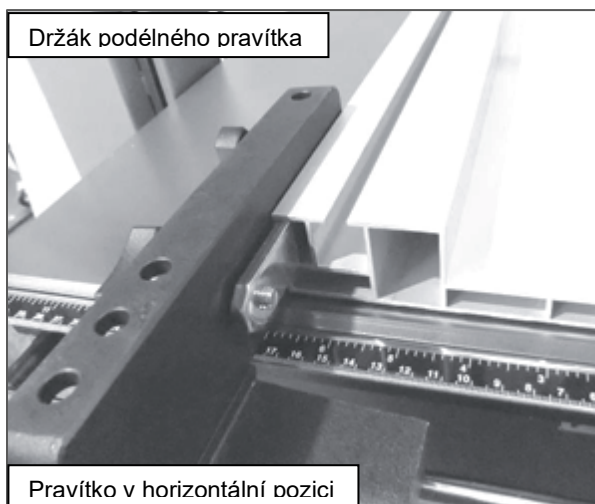


Připevněte měřítko ke stolu pomocí přiložených šroubů. Neutahujte šrouby úplně, poloha pravítka bude muset být upravena vůči pilovému pásu (dále v manuálu)

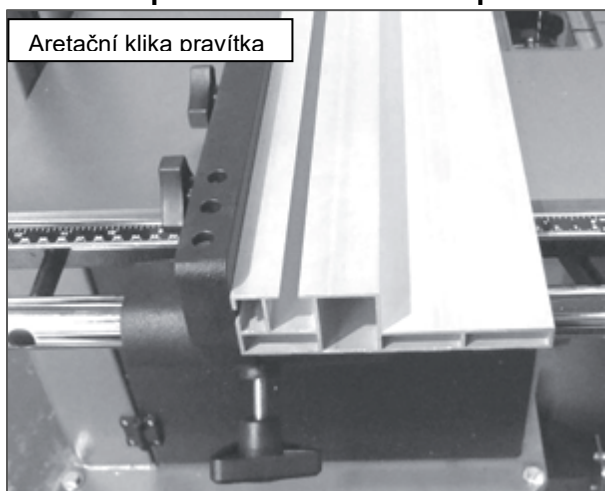


Instalace měřítka





Pravítko upevněné v horizontální pozici



1. Připevněte vodící tyč ke stolu pomocí držáků a šroubů.

Pozn.: Vzdálenost mezi upevňovacími otvory

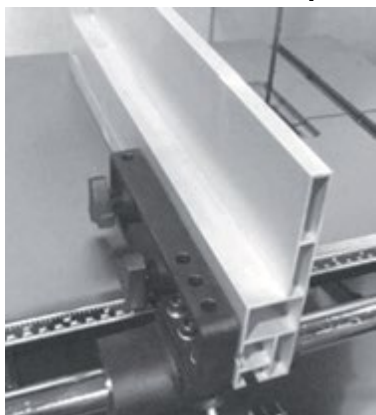
a koncem tyče je odlišná a konec, který je nejvzdálenější, musí být blíže zadní straně pily (nejblíže ke sloupu).

2. Nasuňte držák pravítka na tyč a upevněte šroubem.

3. Pravítko nasuňte na mechanismus.

4. Pravítko jemně nadzvedněte a zaaretujte pomocí upínacích šroubů.

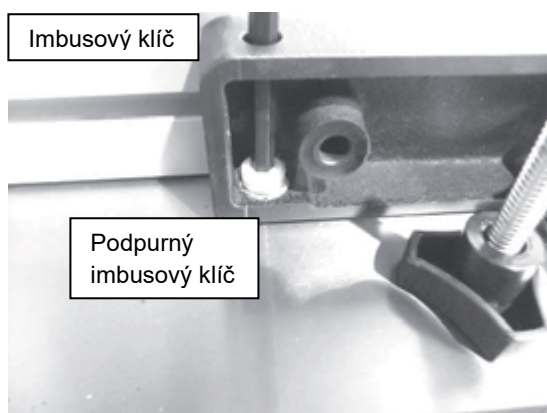
Pravítko ve vertikální pozici



Držák pravítka a pravítko jsou nadzvednuty nad stůl nylonovým šroubem.

Tento šroub chrání povrch stolu před sestavou pravítka. Šroub je nastavitelný. Pozn.: Aretační šroub pravítka je na obrázku odšroubován.

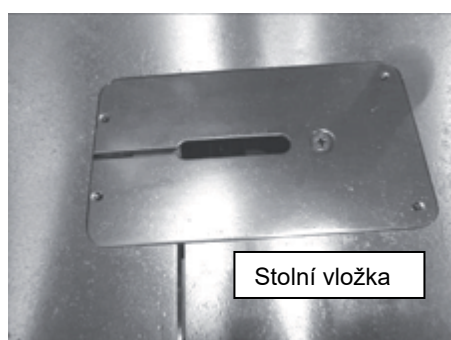
Pozn.: Vodící tyč pravítka má na jedné straně protilehlé otvory. Hlavy upevňovacích šroubů musí zapadnout do zahlobení, aby se pravítko mohlo pohybovat po celé délce tyče.



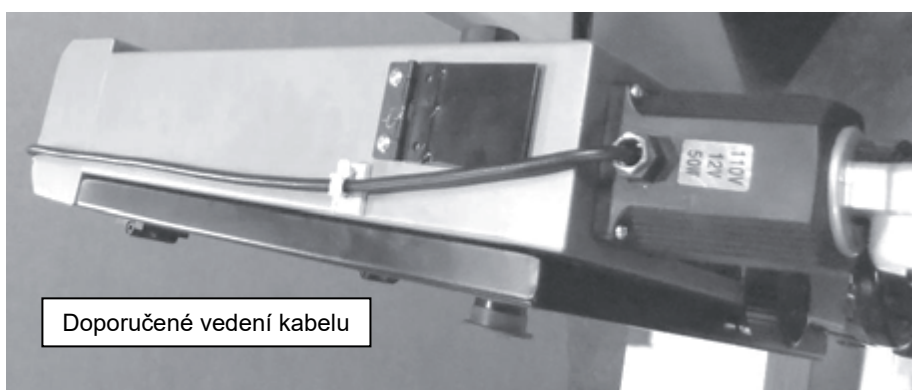
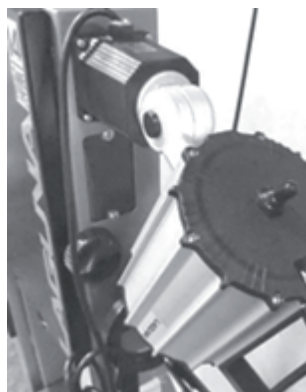
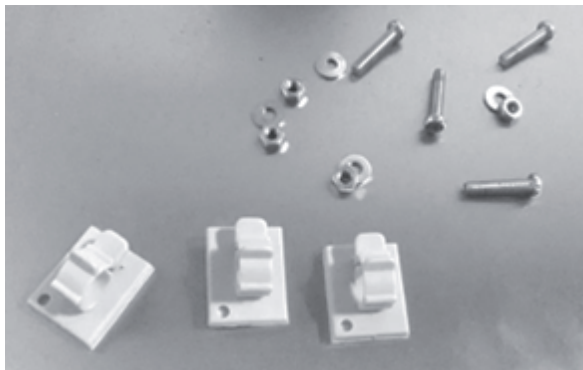
Instalace stolní vložky

Stroj je dodáván s odnímatelnou stolní vložkou, která je držena v poloze pomocí šroubu. Vložka je odstraněna při

instalaci a odinstalaci pilového pásu. Vložka je vyrobena z měkkého hliníku, aby se nepoškodily zuby pásu, pokud by s ní přišly do kontaktu. Vložka je vybavena šrouby pro vertikální seřízení s rovinou stolu. Vložka je nastavena z výroby, upravte v případě nutnosti. Umístěte přes stůl pravítko a upravte šrouby tak, aby byla vložka stolu v rovině se stolem.



Instalace volitelného osvětlení Upevňovací šrouby a kabelové svorky



Světlo je instalováno na vrchní část pily podle obrázku. Světlo je vybaveno 230V zástrčkou. Kabel musí být veden tak, aby se v žádném případě nepřibližoval k pásu nebo dvířkám skříňe. Doporučené vedení kabelu naleznete na obrázku. K upevnění kabelu podél horní části pásové pily použijte kabelové svorky. Ujistěte se, že kabel není veden nad otvorem ve vrchní části pily.

7. Testování pily

7.1 Před zapnutím

Před použitím pily si přečtěte návod k obsluze.

1. Pokud ještě nejste plně obeznámeni s obsluhou pásové pily, poraďte se s kvalifikovanou osobou.
2. Ujistěte se, že je stroj řádně uzemněn a zda jsou dodržena všechna elektrická bezpečnostní opatření.
3. Nepoužívejte pásovou pilu pod vlivem drog, alkoholu nebo léků nebo pokud jste unavení.
4. Vždy noste ochranné brýle nebo obličejový štít a ochranu sluchu.
5. Používejte prachovou masku; dlouhodobé vystavení jemnému prachu je nebezpečné.
6. Sundejte si kravatu, prsteny, hodinky a všechny šperky. Vyhrňte si rukávy; nechcete, aby se do pily cokoliv zachytilo.
7. Ujistěte se, že jsou ochranné kryty na svém místě a vždy je používejte. Kryty vás chrání před kontaktem s pásem.
8. Ujistěte se, že zuby pilového pásu směřují dolů ke stolu.
9. Nastavte horní vedení tak, aby bylo těsně nad řezaným materiálem.

10. Ujistěte se, že je pás správně napnutý a vedený.
11. Před odejmutím obrobku ze stolu zastavte stroj.
12. Držte paže, ruce a prsty od pilového pásu.
13. Ujistěte se, že používáte správnou velikost a typ pilového pásu.
14. Držte obrobek pevně na stole. Nepokoušejte se řezat materiál s křivou spodní stranou, pokud není dostatečně zajištěn.
15. Na konci řezu použijte prodlouženou ruku (podavač).
16. Obrobek pevně přidržujte a posunujte do řezu přiměřenou rychlostí.
17. Pokud se obrobek zasekne nebo jej musíte z jiného důvodu vyndat z řezu, nejprve vypněte stroj.

Připojení pily k napájení

Informace o motoru



Pásová pila je dodávána se zástrčkou 230V. Zásuvkový okruh, na který bude stroj připojen, musí být jištěn jističem 16 A, vypínací charakteristiky C (16/1/C). Stisknutím zeleného spínače „I“ aktivujete motor a stisknutím červeného vypínače „O“ stroj vypnete.

1. Zavřete kryty ve spodní a vrchní části pily.
2. Zkontrolujte, zda je červený bezpečnostní spínač ve správné poloze (pila je vypnutá).
3. Ujistěte se, že na stroji nejsou položeny žádné nástroje či volné součástky.
4. Zkontrolujte, zda jsou všechny nastavovací a aretační rukojeti pevně utaženy.
5. Zkontrolujte, zda není namontován žádný pilový pás; je mnohem bezpečnější vyzkoušet stroj bez namontovaného pásu.

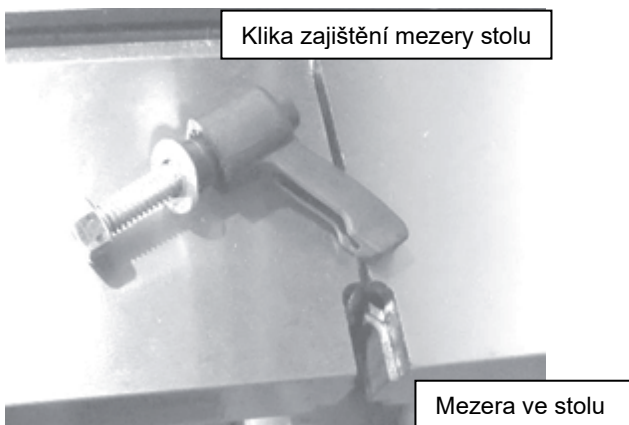
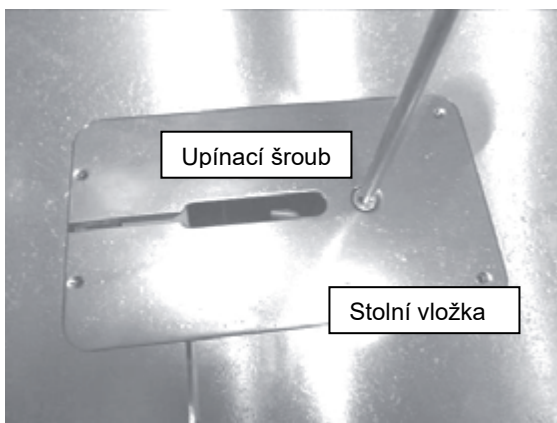
6. Spusťte pilu stlačením zeleného tlačítka „I“ start.
7. Dolní kolo se začne točit.
8. Nyní je čas zkontrolovat, zda bezpečnostní spínač správně funguje, než namontujete pás. Nikdy neprovádějte tento test s namontovaným pásem, mohlo by dojít ke zranění.
9. Za běhu stroje (bez pásu) stiskněte červené tlačítko „O“ stop. Motor by se měl vypnout a doběhnout.
10. Pokud spínače nefungují správně, nepoužívejte stroj, dokud nebude porucha odstraněna.
11. Vytáhněte zástrčku ze zásuvky, kdykoli stroj vypnete, a provádíte údržbu, nebo budete stroj na delší dobu odstavovat.

Pokud pásová pila neprojde tímto testem, nesmí být použita, dokud není chyba odstraněna.

7.2 Instalace pilového pásu

Chcete-li pásovou pilu co nejlépe využít, musíte použít vhodný pilový pás a správně nastavit jeho vedení. Jedná se o jednoduchý úkon. Pokud se naučíte správně instalovat a vést pás, bude jeho montáž otázkou minut. Při instalaci pilových pásů, zejména širokých, buďte opatrní.

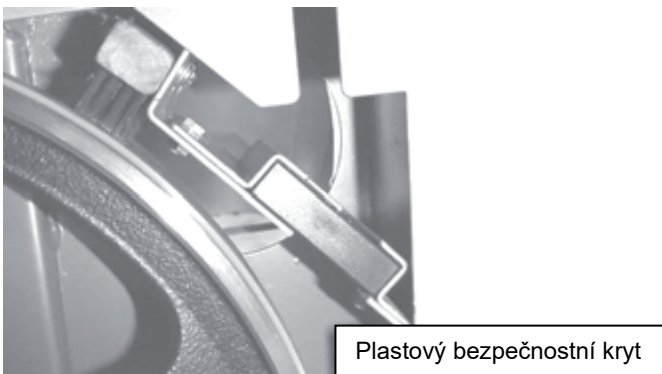
Vždy používejte rukavice a ochranné brýle.



Odpojte pásovou pilu od napájení

1. Uvolněním upínacího šroubu vyjměte stolní vložku.
2. Odmontujte kliku, která zajišťuje mezeru ve stole.
3. Odstraňte plastovou bezpečnostní vložku na spodním kole.

4. Co nejvíce uvolněte spodní a vrchní vodítka pásu. Tím zajistíte, aby při montáži, vedení a napínání pásu nezasahovala do práce.
5. Rozviňte pás. Vždy používejte rukavice a ochranné brýle. Pás na sobě může mít nečistoty nebo olej, očistěte ho tahem hadříkem, dejte si pozor na zuby pásu.
6. Zkontrolujte zuby a celkový stav pásu. Pokud zuby směřují špatným směrem, budete muset pás otočit opačně. Chyťte pás oběma rukama a otočte ho.
7. Nasuňte pás mezerou ve stole.
8. Otevřete spodní a horní dvířka pily. Nasuňte pás na vrchní kolo a provlečte mezerou na sloupu. Potom vložte pás do ochranného otvoru a zavřete krycí dveře.
9. Uvolněte napínací páku pilového pásu a otočte napínacím kolem pásu pro uvolnění místa na spodním kole pro instalaci pásu.
10. Pohybem rychloupínací páky upněte pilový pás.
11. Napínacím kolem upravte napnutí pásu podle potřeby.

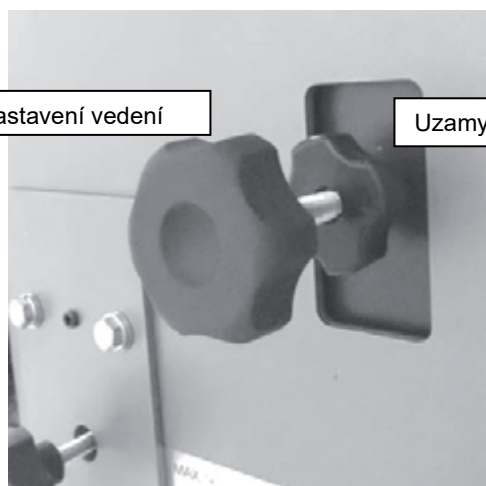


7.3 Vedení pásu

Vedení pásu na litinových kolách

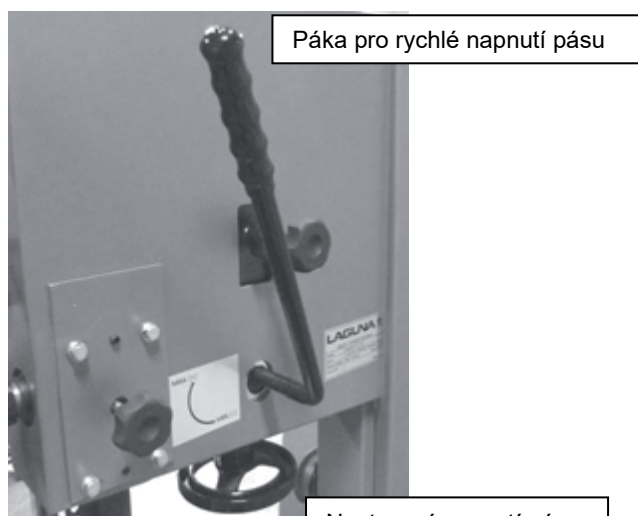
Vedení širokých pásů. O poloze, ve které by měl být pás na vodících kolech, se hojně diskutuje. Někteří doporučují vést široké listy tak, aby zuby vyčnívali těsně přes hranu gumového povrchu kola. Někteří zase doporučují vést všechny pásy stejně, bez ohledu na jejich velikost, a to přesně podél pásu. Výhodou první metody, tedy vedení pásu tak, aby se zuby nedotýkaly gumového povrchu, je, že zuby pásu nepoškodí zmíněný povrch. Nevýhodou je, že pás není napnutý podél středu kola, což může vést ke kmitání nebo chvění pásu. Výhodou vedení pásu středem je naopak jeho stabilita při napnutí, což znamená menší pravděpodobnost kmitání či chvění. Nevýhodou je, že pásy s příliš rozvedenými zuby mají tendenci

poškozovat gumový potah kol. Nastavení pásu nemá vliv na výkon pily, všechny jsou totiž vedeny středovou částí kol. Doporučujeme vést všechny pilové pásy středem litých kol pro zaručení optimálního výkonu a hladkého řezu.



Nastavení vedení

Uzamykací šroub



Páka pro rychlé napnutí pásu

Nastavení napnutí pásu



Kryt kola

Pás v rámu pily

1. Pro usnadnění nastavení vedení pásu pomalu točte kolem po směru řezu. Pás by se měl sám pomalu nastavit do vedení. Pokud se pás příliš vysouvá dopředu nebo dozadu, proveďte malá seřízení pomocí nastavení vedení umístěného na zadní straně pásové pily a přitom otáčejte kolem. Jakmile je pás ve správné poloze, napněte ho. Uzamkněte nastavení vedení.

Pozn.: Napnutí pásu je popsáno dále v manuálu.

2. Nezapomeňte vrátit na své místo plastovou krycí destičku.

Pozn.: Pro finální seřízení vedení pásu musí být pás plně napnutý.

Pozn.: Nikdy neupravujte vedení za běhu pily.

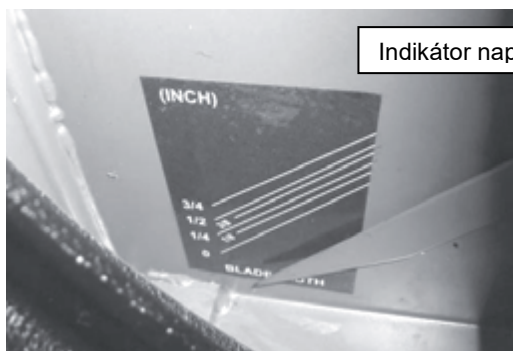
Pozn.: Na straně pily je průhled pro kontrolu nastavení vedení pilového pásu.



Průhled pro kontrolu nastavení vedení pilového pásu

7.4 Napnutí pásu

Existuje mnoho různých názorů na to, jak napnout pás a jestli je nutnost kupovat si měřidlo napnutí. Před koupí měřidla napnutí si přečtěte následující rady: Většina měřičů napnutí se montuje na pás a měří napnutí při nastavení. Každý výrobce pásu používá jiný typ oceli s různou pevností v tahu. To znamená, že každý typ oceli má jiné možnosti napnutí. Pokud například kupujete měřidlo napnutí od jednoho výrobce pásu, je navrženo pro použití na pásech tohoto výrobce a nemusí vám nutně poskytnout přesné hodnoty na pásech jiného výrobce. Ve skutečnosti není nic tak rychlého nebo přesného jako zkušenosti s instalací. Váš stroj je vybaven indikátorem napnutí pásu, který měří vychýlení tažné pružiny na horním kole. Doporučujeme, abyste jej používali pouze jako obecné doporučení a pro napnutí pásu použili jeden z následujících postupů napínání.



Indikátor napnutí pásu

Postup 1

Při pohledu na horní kolo umístěte prst do polohy 9 hodin. Prst posuňte o 15 cm níž a mírně zatlačte na pilový pás. Odchylna by měla být 4-6 mm. Namontujte zpět všechny kryty a zavřete dveře. Vraťte zpět vložku stolu a zkontrolujte, zda se pás volně pohybuje skrz vložku stolu. Zkontrolujte, zda jsou ze stroje odstraněny všechny klíče a volné součástky.

Připojte stroj k napájení. Zapněte stroj a vypněte jej. Sledujte, jak pás běží. Pokud je pás správně veden, nechte stroj běžet na plný výkon. Pokud je třeba vedení pásu upravit, opakujte seřízení.

Postup 2

Napněte pás podle prvního postupu, zavřete dveře a ujistěte se, že jsou namontovány všechny kryty. Spustíte pásovou pilu a sledujte pás z přední strany stroje. Začněte velmi pomalu uvolňovat napnutí pásu, dokud se nezačne třepat (kolísat ze strany na stranu). Pak začněte opět napínat čepel, dokud se nepřestane třepat. Napněte pás o jednu úplnou otáčku na klíce pro nastavení napnutí pásu.

Postupně zjistíte, že každá velikost a typ pásu bude vyžadovat víceméně dodatečnou úpravu napnutí. Například 0,15cm pás bude potřebovat méně upravit než 1,9cm pás. Z trochou praxe se vaše schopnosti správně napnout pás zlepšují. Základem napínání je, aby byl pás rovný v minimálním napnutí. Čím menší je napnutí pásu, tím větší je jeho životnost, stejně jako životnost stroje.

Pozn.: Horní kolo je vybaveno pružinou, která udržuje konstantní tlak na pás. Řezání pilovým pásem generuje teplo, čímž se pás pomalu roztahuje. Pružina kompenzuje tuto změnu délky, ujistěte se tedy, že při napínání nepohybujete pružinou.

Pozn.: Pokud pásovou pilu delší dobu nepoužíváte (jeden den), uvolněte napnutí pásu. Tímto prodloužíte životnost vašeho pásu a stroje. Je-li pás zanechán napnutý, mohou se na kolech vytvořit otlačené prohloubeniny a zuby, které mohou způsobit vibrace nebo ovlivnit chod stroje. Uvolnění napnutí výrazně prodlouží životnost stroje, ložisek a kol.

Pokud po práci na stroji uvolníte napnutí pásu, viditelně ho označte za „uvolněný“. Na označení vypište počet otáček, kterými jste pás uvolnili; buďto vy nebo další obsluha tak bude vědět jak správně opět pás napnout.

Odejmутí pásu z pily

1. Odpojte pásovou pilu od napájení
2. Odstraňte svorku, která zarovnává dvě poloviny stolu.
3. Odstraňte všechny kryty.
4. Vyjměte stolní vložku.
5. Uvolněte napnutí na horním kole.
6. Otevřete dveře a vyjměte pilový pás (použijte rukavice a ochranné brýle); jemně jej vysuňte mezerou ve stole.

7.5 Úprava vedení pásu

Většina vodítek pásu je navržena tak, aby vedla pás po stranách, nad nebo pod postranními vodítky na zadní straně pásu. Pás se tak může nechtěně otáčet, když řezaný materiál vyvíjí tlak na zadní vodítko pásu. Toto nechtěné otáčení je s vodítky Laguna eliminováno, vedou totiž pás nad a pod zadním vedením, čímž poskytují pásu nepřekonatelnou stabilitu. Patentovaná vodítka Laguna jsou vyrobena z keramiky. Výhodou tohoto materiálu je jeho schopnost odolávat opotřebení a měl by tak zaručit roky bezpečného provozu.

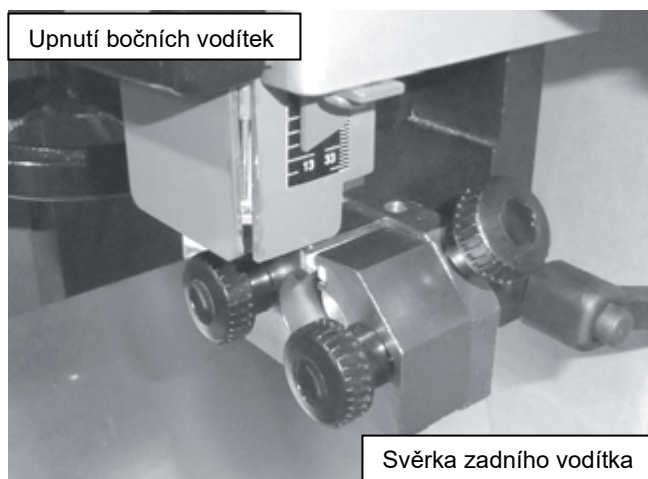
Přečtěte si následující poznámky, pomohou vám zajistit optimální nastavení vodícího systému Laguna.

Špatné nastavení vodícího systému může, stejně jako u jiných sestav, poškodit pilový pás nebo samotný stroj. Tělo vodítek nesmí přijít do kontaktu s pilovým pásem. Doporučujeme vést pás ručně bez upnutých vodítek, dokud si nejste jisti, že je pás správně veden. Až poté upevněte vodítka a nechte je vést pás.

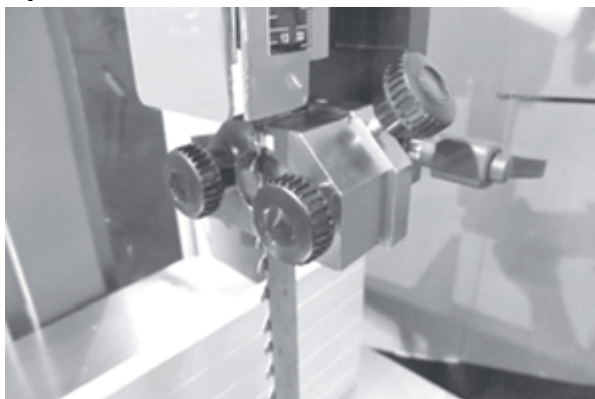
Poznámka ke keramickým vodítkům Laguna.

1. Při instalaci pilového pásu na pilu upravte vodítka podle doporučení a vedte pás ručně přes vodítka alespoň po dvě kompletní protočení.

2. Pás může být chybně svařen a jakékoliv nepřesnosti by mohly poškodit keramická vodítka (zadní či boční stranu) nebo pás. Pokud je pás špatně svařen, vraťte jej svému dodavateli nebo ho opravujte.
3. Zadní vedení pásu je vyrobeno z keramiky, jakmile do něj začne pás tlačit, vznikne tření mezi pásem a keramikou. Při tomto procesu mohou vznikat jiskry. Jedná se o normální úkaz, který postupně vymizí se samovolným zbrúšením zadní části pásu.
4. V zadním vodítku se vytvoří malá drážka (jedná se o normální úkaz). Doporučujeme zadní vodítko otočit o zhruba 15 stupňů každých 8 hodin práce. Drážka se tak nebude prohlubovat a vodítko se opotřebí rovnoměrně.
5. Vodící systém pily Laguna 1412 můžete použít s pilovými pásy 0,6-1,9 mm.
6. Vodící systém Laguna používá k vedení pilového pásu keramická vodítka. Tento systém má různé výhody (nevede teplo, je odolný vůči opotřebení apod.) Jedinou nevýhodou je křehkost vodítek, nesmí vám tedy spadnout, nebo být používány s velice nekvalitními pilovými pásy. Jakýkoliv z výše vypsanych úkonů může rozbít nebo jinak poškodit keramická vodítka a ovlivnit tak jejich funkci. Na jakékoliv poškození vodítek se nevztahuje záruka.
7. Boční vodítka musí být utažena před spuštěním stroje, jinak riskujete poškození stroje zaseknutím pásu, nebo poškození samotných vodítek.
8. Při řezání čerstvého dřeva se na pásu může zachycovat pryskyřice. Keramická vodítka pomáhají udržovat pás čistý, jelikož zachycují pryskyřici. Proto doporučujeme upnout vodítka co nejbližší k pásu, nezapomeňte ovšem, že zuby pilového pásu nesmí přijít do kontaktu s vodítky. I když vodítka pomáhají s odstraněním pryskyřice, některá dřeva mohou zanést pás natolik, že jej bude třeba očistit rozpouštědlem.



Upravené vodítko



Paralelní nastavení vrchních bočních vodítek

Uvolněte boční vodítka a co nejvíce je roztáhněte od sebe. Uvolněte celou vodící sestavu a odsuňte ji od pásu.

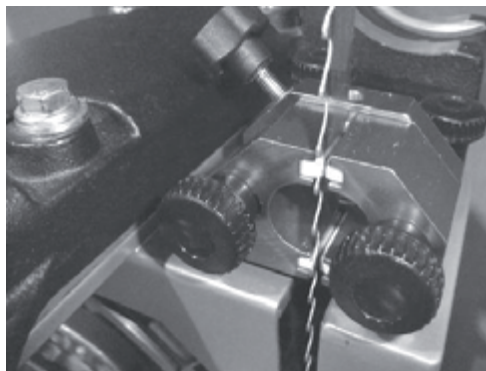
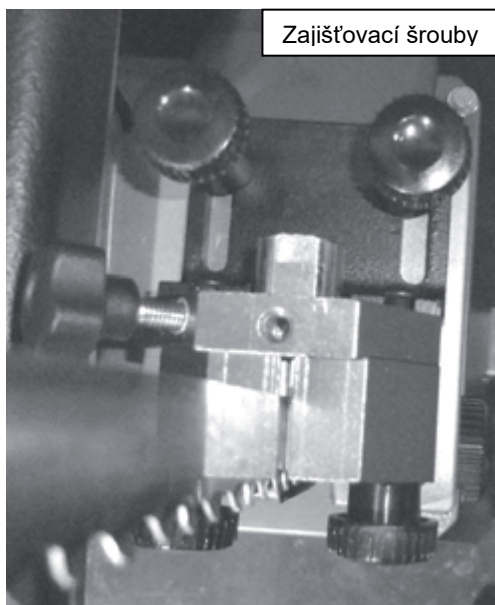
Zadní vodítko přitáhněte směrem k sobě tak, aby se jemně dotýkalo pásu a uzamkněte.

Uvolněte kliku, která ovládá pohyb vodítek dopředu a dozadu. Upravte keramická vodítka tak, aby byla paralelně s pásem a nebyla v jedné rovině se zuby pásu. V této pozici vodítka utáhněte. Jemně zatlačte na jedno z postranních vodítek tak, aby se jemně dotklo pásu a uzamkněte. Provedte totéž s druhým vodítkem a ujistěte se, že je mezi pásem a vodítkem minimální mezera. K odhadnutí správně velké mezery doporučujeme použít například obyčejný papír. Utáhněte svěrku a odstraňte papír. Rukou pootočte pás a ujistěte se, že sváry nezavadí o keramiky, mohlo by dojít k poškození. Pokud je pás špatně svařen, opravte jej nebo vraťte dodavateli. Ručně otáčejte pásem a zkontrolujte správné vedení a kvalitu pásu. Pokud zadní strana pásu zavadí o vodítka, upravte pás nebo ho vraťte dodavateli.

Spodní vedení pásu

Spodní vedení pásu má dva zajišťovací šrouby, které po odjištění umožňují pohyb s vedením dopředu a dozadu. Ručně čepel otáčejte a ujistěte se, že je pás správně veden. Uvolněte zajišťovací šrouby vodítek. Uvolněte dvě svěrky, které ovládají pohyb vodítek dopředu a dozadu. Upravte keramická vodítka tak, aby nezasahovala do rozvodu zubů a dotáhněte. Mezi pilový pás a vodítka vložte bankovku nebo kousek papíru. Opatrně přisuňte boční vodítka k pile a jemně pás stlačte. Utáhněte svěrku a odstraňte papír či bankovku. Ručně otáčejte pásem a ujistěte se, že sváry nezavadí o keramiku, mohlo by dojít k poškození. Pokud je pás špatně svařen, opravte jej nebo vraťte dodavateli. Uvolněte zajišťovací šroub zadního vedení a posuňte jej dopředu aby se jemně dotýkal zadní strany pilového pásu. Šroub zajistěte. Rukou otáčejte pásem a zkontrolujte správné vedení a kvalitu pásu. Pokud se zadní strana pásu zachycuje o vodítka, upravte pás nebo ho vraťte dodavateli.

Nastavení bočních vodítek za rozvedením zubů



Pozn.: Pravděpodobně zjistíte, že vodítka lze upravit snadněji nakloněním stolu o 45 stupňů.

Pozn.: Doporučujeme zadní vodítko otočit o zhruba 15 stupňů každých 8 hodin práce. Tím se výrazně prodlouží životnost zadního vodítka.

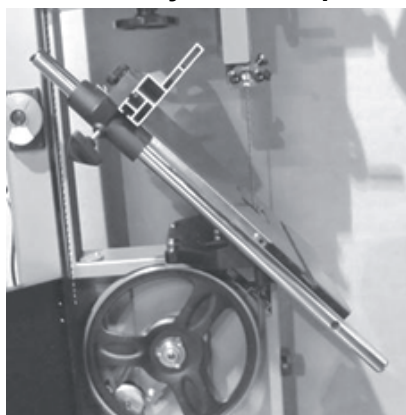
8. Použití pily

Před řezáním jakéhokoli dřeva si přečtěte bezpečnostní pravidla v přední části této příručky.

8.1 Použití pily a nastavení pravítka

Pásové pily jsou většinou používány k řezání křivek nebo k rovným řezům. Pro příčné řezy je mnohem bezpečnější než zkracovací pila, také spotřebuje při řezu méně dřeva. Pro řezání exotického dřeva, kdy je minimum odpadu žádoucí, je pila zejména ideální. Řez je bezpečnější, protože je veden směrem dolů; neexistuje riziko zpětného rázu, což se někdy stává u stolních nebo zkracovacích pil. Pásová pila může řezat i silný materiál, málokterá zkracovací nebo stolní pila má podobnou kapacitu. Nevýhodou řezání pásovou pilou je povrchová úprava řezu, ta není tak dobrá jako u stolní nebo zkracovací pily. Použitím správného a kvalitního pilového pásu se ovšem nekvalitní povrchové úpravě můžete vyhnout.

Stůl nahnutý do 45 stupňů



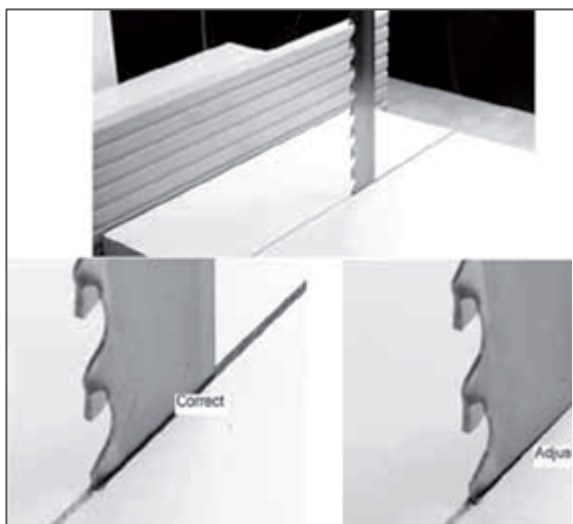
Podélný řez

Podélný řez provádíme podél vlákna. Čtyři nejčastější řezy podél vlákna jsou podélný, úhlový, šikmý a rozmítací řez. Existují dvě často používané techniky pro přímé řezy pásovou pilou. Jednou z nich je použití jednoho bodu pro vedení obrobku. Odůvodněním použití právě jednoho bodu pro vedení obrobku je tendence pilového pásu vybočovat. Tomuto říkáme uhýbání pásu. Jeden opěrný bod umožňuje obsluze stroje kontrolovat uhýbání a kompenzovat nepřesnosti. Na druhou stranu, právě jste zakoupili pořádnou pásovou pilu, tuto metodu tedy nedoporučujeme pro většinu operací. Druhou metodou je jednoduché použití podélného pravítka. Při správném nastavení je možné řezat bez obav, podélné pravítko eliminuje nepřesnosti a je nutností při náročné nebo velkoobjemové práci. Jakmile ovládnete správné nastavení pravítka, budete první metodu jednoho bodu používat méně a méně.

Nastavení pravítka

Metoda 1

1. Na okraji obrobku zakreslete rovnou čáru.
2. Obrobek veďte do řezu podél nakreslené čáry. Pokud pás uhýbá, budete muset nakloněním vyrovnávat řez.
3. Uprostřed řezu zastavte a vyznačte si úhel vybočení pásu.
4. Pro úpravu pravítka uvolněte zajišťovací šrouby. Pravítko srovnejte a zajistěte.



Postup 2

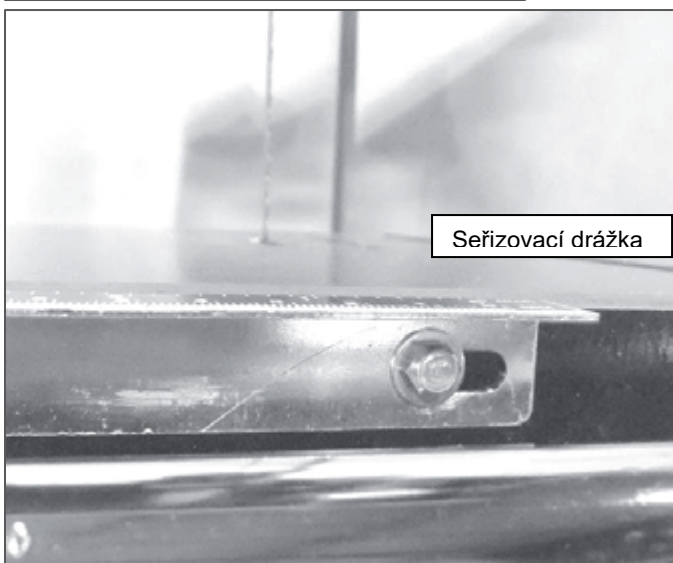
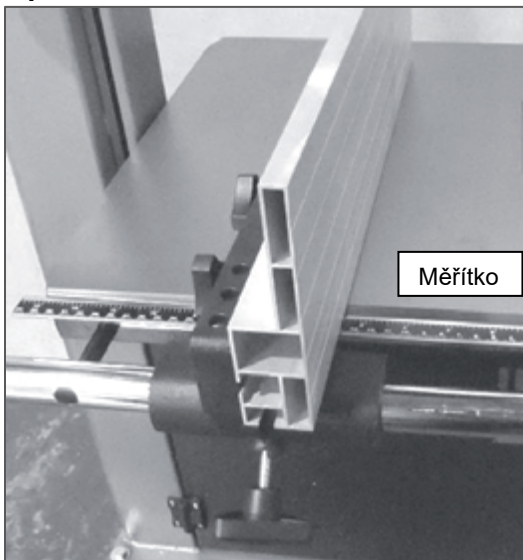
1. Pravítko umístěte rovnoběžně s pásem uvolněním zajišťovacích šroubů. Není důležité nastavit pravítko úplně přesně, budeme ho ještě dále upravovat.
2. Udělejte řez na kousku odpadního dřeva podél pravítka. Zastavte se v polovině řezu.
3. Sledujte pozici zadní strany pásu v řezu. Zadní část pásu by měla být ve středu řezu, je ovšem dost možné, že se bude pás naklánět některým směrem.
4. Jemně povolte zajišťovací šroub a pravítko upravte. Opakujte kroky 2, 3 a 4, dokud pravítko správně nenastavíte.

Pozn.: Možná budete muset provést několik jemných úprav, dokud si nastavení neosvojíte. Po několika nastaveních bude úprava otázkou minuty.

Pozn.: Každý pás se vychyluje jinak, po každé změně pásu tak musíte jednotlivé prvky znovu seřadit.

Pozn.: Obětování času pro správné nastavení pravítka bude ve finále šetřit vaše nervy a zvýší výkon pily.

Úprava měřítka



Na boční straně stolu najdete stupnice, která určuje vzdálenost pravítka od pilového pásu.

Pozn.: Po každém odmontování pravítka z vedení ho při opětovné instalaci musíte správně srovnat.

Po správném nastavení

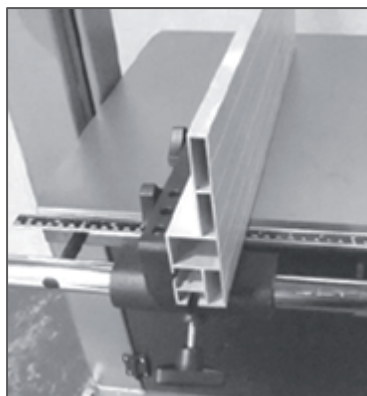
1. Pravítko uzamkněte v drážce.
2. Změřte vzdálenost od přední části pásu k pravítku.
3. Zkontrolujte vzdálenost na měřítku.
4. Uvolněte šrouby a upravte dle potřeby.
5. Utáhněte šrouby a znovu zkontrolujte vzdálenost.

Pozice pravítka

Pravítko v horizontální pozici



Pravítko ve vertikální pozici



Pravítko můžete použít ve dvou pozicích (horizontální a vertikální) Horizontální pozice je vhodná pro řezy tenkých obrobků, s pravítkem ve vertikální pozici by byly podobné řezy nebezpečné a těžko proveditelné. Pravítko ve vertikální pozici je ideální pro řezy vysokých kusů.

Změna pozice pravítka

1. Uvolněte jistící šrouby na litinovém vedení.
2. Vysuňte pravítko z litinového vedení.
3. Nasuňte pravítko do druhé drážky a utáhněte jistící šrouby.

Tangenciální řez

Tangenciálním řezem myslíme řez prkna podél jeho výšky. Pásová pila je jedním z nejvíce všestranných strojů ve vaší dílně, můžete na ní dělit tlustý i tenký nebo rovný či zkroucený materiál. Umožňuje řezat tlustý materiál na přípravu dých, tenkých prken apod. Můžete si tak upravit různý materiál bez nutnosti nákupu dalšího vybavení. Při tangenciálním řezu prkna podél jeho výšky vytvoříme dva kusy, které jsou si zrcadlově podobné. Spleení těchto dvou prken vytvoří osově symetrické sesazenky.

Pozn.: Řezání bez pravítka nebo bez podpory stolu je nebezpečné a nemělo by nikdy být prováděno. Tato poznámka je zvláště důležitá při řezání kulatiny.

8.2 Jak zvolit správný pilový pás

Představení pilových pásů

K výběru a použití pilových pásů najdete mnoho literatury. Tato část manuálu slouží pouze jako obecný návod a představení problematiky.

Výběr pilového pásu

Správný výběr pásu je prvním krokem ke správnému výkonu celé pily. Nejčastější otázkou je: „Jak si vybrat správný pilový pás?“ Odpověď není tak jednoduchá a níže popíšeme proč. Za prvé, neexistuje pilový pás, který by byl univerzální pro všechna použití. Výběr pilového pásu závisí na práci, kterou s ním chcete provádět. Široké pásy s velkým zubem jsou vhodné pro rychlé a hrubé řezy, naopak jemné a tenké pásy jsou vhodné pro jemné práce. Kolekce vašich pilových pásů se bude rozšiřovat s náročností vaší práce. Špatně vybraný pás se po chvíli může zničit.

Vybrání správného pásu prodlužuje jeho životnost a zároveň zaručuje maximální výkonnost pily.

Rozvod zubů

Je měřen veličinou, o kterou jsou zuby širší než zadní část pásu. Čím větší je rozvod, tím větší je průřez a zároveň menší poloměr, který lze řezat. Jedná se o výhodu, pokud řezete dřevo, které má tendenci svírat čepel. Čím menší rozvod, tím menší řez a zároveň větší poloměr, který lze řezat; to také znamená méně odpadu. Pilové pásy s povrchovou úpravou zubu (například karbidem) nejsou rozvedené, zuby jsou totiž širší než zadní část pásu.

Tloušťka

Čím je čepel pásu silnější, tím je tužší a rovnější řez. Čím silnější je pás, tím větší má tendenci se lámat.

Rozteč

Obvykle se uvádí v zubech na palec (TPI). Čím větší je zub, tím rychlejší je řez, protože zub má hlubší dno drážky s větší kapacitou pro vynesení pilin z řezu. Čím větší je zub, tím je řez a povrchová úprava hrubší. Čím menší je zub, tím pomalejší je řez, protože zub má malé dno drážky s menší kapacitou pro vynesení pilin z řezu. Čím menší je zub, tím jemnější je řez a povrch řezaného materiálu.

Tvrдость materiálu

Při výběru pásu se správnou roztečí byste měli zvážit tvrdost řezaného materiálu: čím tvrdší je materiál, tím jemnější je požadovaná rozteč. Například, exotická tvrdá dřeva, jako je eben a palisandr, vyžadují pásy s jemnější roztečí než klasická tvrdá dřeva, jako je dub nebo buk.

Měkké dřevo, jako je borovice, rychle pás zalepí a sníží jeho řezné schopnosti. Možnost výběru z různé konfigurace zubů ve stejné šířce vám s největší pravděpodobností poskytne přijatelnou volbu pro konkrétní práci.

Existuje několik indikátorů, podle kterých můžete poznat, jestli má vámi vybraný pás příliš malou či velkou rozteč.

Například:

Správná rozteč

Pás řeže rychle. Při řezu se čepel skoro vůbec nezahřívá. Není třeba příliš tlačit materiál do řezu. Je vyžadována minimální síla motoru.

Pás dělá kvalitní řezy po dlouhou dobu.

Rozteč je příliš malá

Pás řeže pomalu.

Nadměrná generace tepla způsobuje předčasné poškození nebo rychlé otupení. Musíte příliš tlačit na materiál.

Je třeba zbytečně zvyšovat výkon. Pás se rychle opotřebovává.

Rozteč je příliš velká

Pás má krátkou životnost. Zuby se rychle opotřebí.

Pila vibruje.

Šířka

Rozeřme ze zadní strany pásu k zubům. Čím je tento rozměr větší, tím je tužší a rovnější řez. Tento rozměr nazýváme pevnost v ohybu. Příliš široké pásy ovšem nejsou vhodné pro řezy menších rádiusů.

Čím tenčí je pás, tím je ohebnější, ale má také větší tendenci se vychylovat. Tyto pásy mají menší pevnost v ohybu, ale dobře se s nimi řezou menší rádiusy.

Vhodné pilové pásy pro tuto pásovou pilu jsou od šířky 3 mm.

Šířka řezné spáry

Čím je rozvod větší, tím menší rádius můžete na pile řezat, tím větší množství dřeva je odstraněno a tím větší síla pily je vyžadována, protože dělá více práce. Zároveň platí, čím větší rozvod, tím vzniká větší prořez.

Sklon zubu

Úhel řezu nebo také tvar zubu. Čím větší úhel, tím agresivnější je zub pásu a rychleji řeže. Rychlejší řez znamená rychlejší otupení zubů a následné nekvalitní opracování povrchu. Agresivnější pilové pásy jsou vhodné pro měkká dřeva, při řezech tvrdého dřeva dlouho nevydrží. Čím menší úhel, tím méně agresivní zub a pomalejší řez. Tento typ zubu je vhodný zejména na tvrdé dřevo. Zuby s větším sklonem mají progresivnější úhel. Jsou vhodné pro rychlé řezy bez ohledu na povrch řezu. Zuby bez sklonu v nulovém úhlu jsou vhodné pro jemné řezy s ohledem na povrchovou úpravu.

Zubová mezera

Mezizubní část, která vynáší prach a piliny z řezu, čím větší je rozteč zubů, tím větší je zubová mezera.

Úhel zbroušení hřbetu

Úhel od špičky zubu zpět. Čím větší úhel, tím je zub pásu agresivnější, ale také křehčí.

Pevnost v ohybu

Pevnost v ohybu je odolnost pásu proti ohybu dozadu. Čím je pás širší, tím je větší jeho pevnost v ohybu; 2,5cm pás má tedy mnohem větší pevnost v ohybu než 3mm a jeho řezy budou také rovnější a stabilnější.

Výběr pásu

Parametrů při výběru pilového pásu je mnoho. Mějte na paměti, že výběr pásu závisí na typu práce, kterou chcete na pile vykonávat. Zkušenosti s řezáním na pásové pile vám přijdou při výběru vhod. Pokud vám tato zkušenost chybí nebo si nejste jisti, jakou práci budete na stroji vykonávat, doporučujeme vám zakoupit si výběr podobný níže uvedeným typům pásů. S postupem času si najdete vaše oblíbené pásy.

1. 6 mm x 6 TPI. Menší, agresivní pás vhodný pro ostré křivky a rychlé řezy bez ohledu na povrchovou úpravu.
2. 6 mm x 14 TPI. Malý, jemný pás, vhodný na křivky s ohledem na povrchovou úpravu, ovšem ne na rychlost.
3. 13 mm x 3 TPI. Univerzální pás na velký rádius a krátké rovné řezy. Řez je rychlý, ale povrchová úprava nekvalitní.
4. 19 mm x 3 TPI. Univerzální pás pro rovné řezy a velký rádius.
5. 25 mm x 2 TPI. Pás vhodný pro tangenciální rovné řezy, ideální při výrobě dých.
6. Pro široký výběr pilových pásu pro pily Laguna navštivte náš e-shop na www.igm.cz.

Zaoblení hřbetu pásu

Pro většinu operací doporučujeme zaoblit hřbet pilového pásu. Pásové pily Laguna jsou dodávány s keramickými vodítky, která zaoblí hřbet kotouče během práce.

Pokud se i tak rozhodnete zaoblit hřbet pásu, postupujte podle návodu níže.

Zaoblený hřbet zajišťuje hladké vedení pásu ve vedení. Ostrý hřbet kotouče se při stočení nebude dřít o vedení; zaoblení navíc zahladí svár. Pás se zaobleným hřbetem se lépe pohybuje při ostrém zatáčení materiálu.

Po nastavení vedení zapněte stroj a zhruba minutu držte brousek na jedné straně hřbetu. K zaoblování si nasadte ochranné brýle. Následně provedte totéž na druhé straně hřbetu. Dále jemně přesuňte kámen ke středu hřbetu. Čím více zatlačíte na pás, tím více kovu odstraníte. Ujistěte se, že ve stroji nejsou piliny nebo jemný prach, jiskry by mohly způsobit požár. Dejte si pozor při zaoblování menších 6mm pásů, tlak při zaoblování může vychýlit pás z vedení. Netlačte proto brouskem příliš na pás. Ujistěte se také, že máte brousek umístěn těsně pod vedením pásu.

Při zaoblování postupujte mimořádně opatrně, vaše ruce budou blízko zubů pásu.

Příčiny rozbití pásu

1. Příliš velká tloušťka pásu oproti průměru vodícího kola.
2. Nekvalitní svaření.
3. Špatné napnutí, zejména při nadměrném napnutí; napínací pružina neplní svou funkci.
4. Po práci na pile doporučujeme uvolnit napnutí pásu, zejména přes noc (je také důležité patřičně označit, že jste pás uvolnili).
5. Nesouosá vodící kola.
6. Nesrovnalosti na vodícím kole, například nahromaděný prach, piliny nebo pryskyřice.

Tyto problémy mohou být jednoduše odstraněny znovunastavením, změnou způsobu obsluhy nebo výměnou pásu. Změny provádějte postupně.

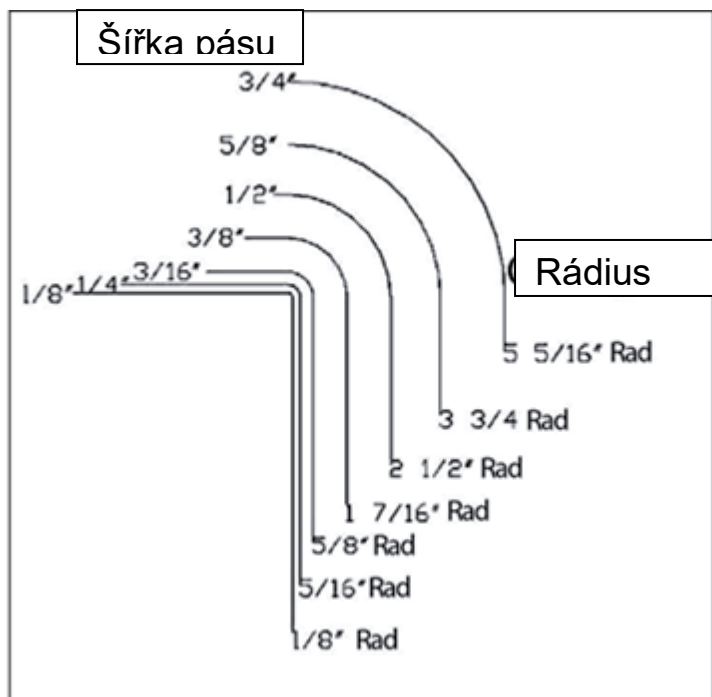
Příčiny tupení pásu

1. Špatně nastavené boční nebo zadní vedení.
2. Špatně vedený pás na vodících kolech.
3. Nevhodný pilový pás. Pokud je pás příliš úzký, bude se ohýbat a snižovat řezné schopnosti pily. Pilový pás musí mít správnou rozteč a šířku.
4. Rozteč je příliš malá (příliš mnoho zubů na palec - TPI).
5. Některá dřeva mohou rychle otupit kotouč, zejména exotická tvrdá dřeva (týkové nebo akáciové dřevo, apod.). Dřeva s vysokým obsahem křemíku také otupí kotouč rychle; i 15cm řez může ztupit pilový pás.
6. Některé exotické dřeviny jsou na koncích označeny barvou. Touto cestou se kontroluje vysychání dřeva. Tato barva je ovšem velice abrazivní a může tak ztupit pás. Doporučujeme proto obarvené konce materiálu uříznout.

Použití radiusové tabulky

Dokud se dobře neseznámíte s prací na vaší pile, doporučujeme se při radiusových řezech řídit tabulkou. Radiusovou tabulku najdete v dřevoobráběcích příručkách, člancích nebo na balení pilových pásů. Jedna od druhé se mohou lišit, i přesto slouží jako obecná doporučení pro správné zvolení pásu pro řezání konkrétních křivek. Každý pilový pás je jiný, stejně jako techniky používané obsluhou stroje, proto je nemožné vytvořit jednotnou tabulku. Pás může řezat nepřetržitě jakoukoliv křivku, která má stejný nebo větší radius, než ten znázorněn v tabulce. Například: 5mm pás vyřeže kruh v 8mm radiusu nebo průměru 1,6 cm. Chcete-li otestovat, zda by 5mm pás fungoval pro konkrétní křivku, umístěte na vzorek korunu (zhruba 20 mm). 5mm pás vyřeže větší křivku než je koruna, ne ovšem menší. K určení správného pilového pásu můžete použít každodenní předměty, jako jsou mince nebo tužky. Desetikoruna má velikost nejostřejšího řezu, který můžete udělat s 6mm pásem. Máte-li po ruce staré halře, můžete použít dvacetihalěr (17 mm)

pro změření nejostřejší křivky, kterou můžete udělat s 5mm pásem. Guma na tužce má velikost nejostřejšího řezu, který můžete udělat s 3mm pásem. Po troše zkušeností už koruny ani tužky potřebovat nebudete. Existují možnosti, jak si řezání křivek ulehčit. Pokud potřebujete provést pouze jeden ostrý řez, můžete materiál předřezat nebo řezat na několik průchodů. Pokud před sebou máte hodně řezání, můžete použít širší pás pro větší křivky a následně přejít na užší pás pro těsnější křivky. Výměna pásů může často ušetřit čas při řezání. Výše uvedený graf je pouze hrubým doporučením a není v měřítku, z výše zmíněných informací si můžete sestavit vlastní graf.



8.3 Jak skládat pilový pás

Popsat svinutí pilového pásu je těžší než pás ve skutečnosti složit. I tak níže najdete jednoduchý návod jak na to.

Metoda 1

Před svinutím si oblečte ochranný oděv s dlouhým rukávem a nasadte si pracovní rukavice. Držte pás před sebou tak, aby zuby směřovaly k vám. Přidržte pás nohou k zemi. Uchopte pás oběma rukama, přibližně v poloze 10 hodin a 2 hodin, palce směřují ven (krok 1).

Pomalou otočte horní část pásu směrem od těla (krok 2). Složte ruce k sobě a vytvořte dvě smyčky pohybem dolů (krok 3). Pokračujte, dokud nevytvoříte tři smyčky.

Pozn.: Doporučujeme pás skládat na materiálu, který nepoškodí zuby (dřevo, karton). Nesešlapujte pás silou, nohou si pomáháte přichytit pás, nikoliv sešlápnout. Sešlápnutí by mohlo poškodit rozvedení zubů. Z důvodu vyobrazení správného uchopení pásu nemá obsluha na obrázku rukavice. Před svinutím pásu si vždy nasadte rukavice.

Krok 1



Krok 2



Krok 3



Hotovo



Metoda 2

Následující metoda je vhodná pouze pro menší pilové pásy. Tato metoda funguje stejně jako první metoda, rozdíl je v uchopení pásu jednou rukou, uchopte pás nahoře a přidržte spodní část pásu nohou (zuby stále směřují od vás). Uchopte pás rukou a otočte ji tak, aby loket směřoval od těla (krok 1). Vytočte dlaň směrem k tělu přibližně o 180 stupňů a poté pokračujte v otáčení, zatímco tlačíte pás směrem dolů (kroky 2, 3 a 4). Pás se složí do tří smyček (hotovo).

Krok 1



Krok 2



Krok 3



Krok 4



Hotovo



Metoda 3

Metoda volantu. Začněte uchopením pásu před vámi, jako byste drželi volant v poloze 9 hodin a 3 hodin. Současně otočte levou ruku nahoru a pravou ruku dolů. Jakmile se pás začne sklápět, posuňte ruce blíže k sobě a současně nakloňte levou ruku doprava a pravou ruku doleva. Pás se stočí do tří smyček. Druhou variantou je držení pásu, jak je uvedeno výše, ale obě ruce otočte dovnitř, takže se díváte na své hřbet dlaně a pás opět svinete do tří smyček.

Krok 1



Krok 2



Krok 3



Krok 4



Hotovo

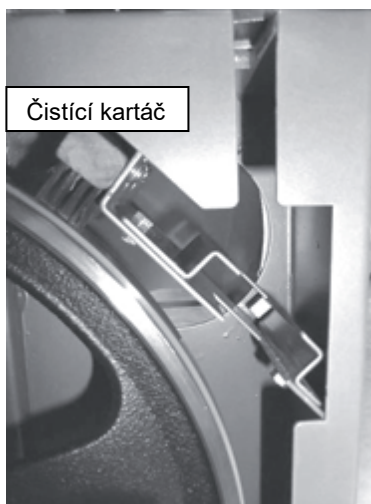


9. Údržba a odstranění problémů

Všechny nástroje a stroje vyžadují pravidelnou údržbu, pásová pila není výjimkou. V této části najdete návod pro pravidelnou údržbu a péči o pásovou pilu. Obecně doporučujeme používat pouze mazivo na bázi teflonu. Obyčejný olej přitahuje prach a nečistoty, naopak teflon vysychá a má menší tendenci k hromadění nečistot a pilin na vašem stroji.

Čistota a údržba vodících kol

Jedním z hlavních problémů je čistota, a to zejména čistota vodících kol. Při řezání pily dopadá na spodní vodící kolo prach a piliny. Při otáčení piliny přilnou k vodícímu kolu. A to zejména při řezání například borovice. Piliny na vodícím kole mohou způsobovat vibrace, snížit životnost pásu nebo narušit jeho vedení. Kartáč na spodním kole zabraňuje hromadění pilin. Vodící kola pravidelně kontrolujte, abyste se ujistili, že nedochází k hromadění pilin, a to zejména na spodním kole. Povrchová úprava kol je vyrobena z pryže, která se opotřebovává stejně jako pneumatiky automobilu. Opotřebovávají se ve středu, což způsobuje vydutost na kole. Tato deformace ztěžuje správné vedení pásu, proto je důležité zachovat původní tvar povrchové úpravy kola. Nejlepší způsob, jak očistit povrch kola a zachovat původní tvar, je broušení brusným papírem. Starý povrch kola může ztvrdnout, v tomto případě doporučujeme upravit povrch kol. Například broušením brusným papírem o hrubosti 100g. Tím se odstraní ztvrdlá guma a odhalí se nová guma. Při broušení pohánějte kola ručně (na pile nesmí být pilový pás).

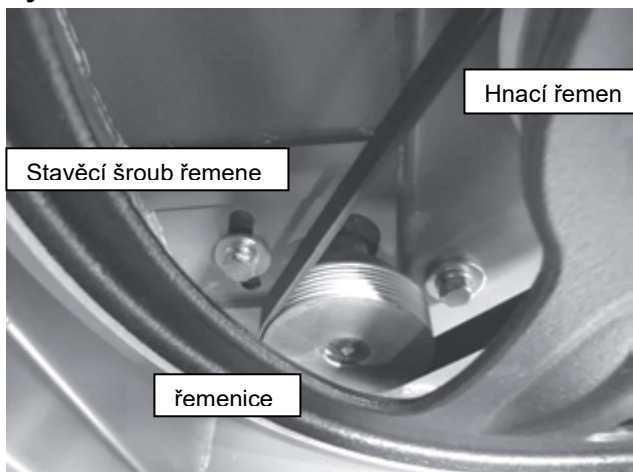


Keramická vodítka a zadní vedení pravidelně kontrolujte, nesmí být popraskaná ani nalomená. Pokud jsou poškozena, měla by být vyměněna, mohla by poškodit pás nebo snížit výkonnost pily. Vodítka by měla být pravidelně čištěna a veškerá pryskyřice nebo nečistoty odstraněny. Pro čištění můžete použít jakékoliv rozpouštědlo. Po čištění použijte mazivo na bázi teflonu.

Hnací řemen

Hnací řemen by měl vydržet mnoho let (v závislosti na použití), je ovšem třeba pravidelně kontrolovat jakékoliv trhliny nebo obecné opotřebení. Najdete-li jakékoliv poškození, řemen vyměňte.

Výměna řemene



Pro výměnu řemene budete muset odstranit spodní vodící kolo.

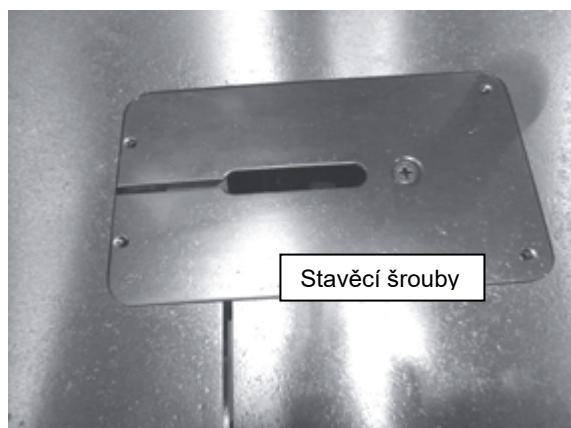
1. Povolte šrouby na motoru a posuňte motor tak, aby se zcela odstranilo napnutí z hnacího řemene.
2. Odšroubujte matici hřídele spodního vodícího kola (zadní strana pily).
3. Vyjměte spodní kolo z pily. K odstranění kola se vám bude hodit stahovák.
4. Vyměňte hnací řemen.
5. Nasadte zpět spodní kolo a připevněte hřídelovou maticí.
6. Napněte hnací řemen a utáhněte šrouby na motoru.

Pozn.: Je lepší vyměnit hnací řemen dříve, než dojde k poruše během práce.

Pozn.: Při manipulaci se spodním kolem buďte opatrní, abyste nepoškodili ložiska.

Stolní vložka

Stolní vložka je vyrobena z hliníku a je navržena tak, aby snížila poškození pásu, pokud by se s ním dostala do kontaktu. Pokud je otvor ve stolní vložce příliš široký nebo se vložka poškodí, je třeba ji vyměnit. Stolní vložka musí být připevněna k otvoru stolu. Vložka je dodávána se čtyřmi šrouby pro zarovnání se stolem.



Ložiska

Všechna ložiska jsou utěsněna a nevyžadují žádnou údržbu. Pokud je ložisko vadné, vyměňte jej.

Koroze

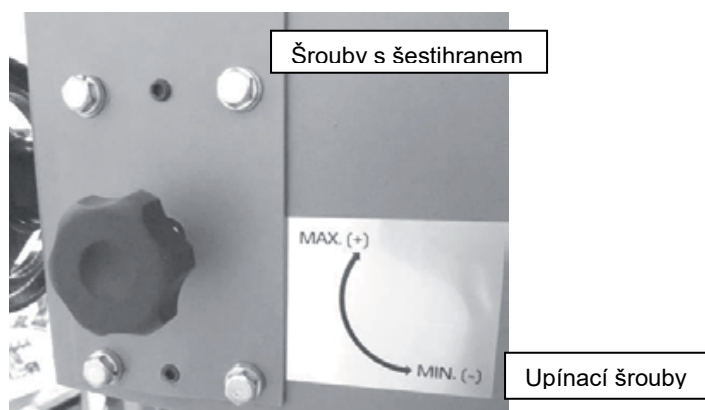
Pásová pila je vyrobena z ocele a litiny. Všechny nenatřené povrchy jsou náchylné ke korozi, pokud nebudou chráněny. Pokud stroj není v nepřetržitém provozu, doporučujeme stůl navoskovat. Všechny pohybující se nenatřené povrchy (vodítka, stojan a pastorek atd.) by měly být chráněny mazivem na bázi teflonu.

Ozubnice s pastorkem

Vertikální horní vedení pásu je dodáváno v továrním nastavení. Pokud se mechanismus vychýlí, je třeba jej upravit. Jedná se o komplikovaný proces, úpravy provádějte pouze v případě závady.

Nastavení zadního vedení vpřed/zpět.

1. Na pile jsou čtyři upínací šrouby a dva inbusové šrouby.
2. Mírně povolte upínací šrouby.
3. Utažení vrchního inbusového šroubu posune vodítko směrem vpřed. Povolení spodního inbusového šroubu posune vodítko směrem zpět.
4. Provádějte pouze drobné úpravy. Před kontrolou svislého pohybu vodítka utáhněte upínací šrouby. Pozn.: Stroj je nastaven z výroby a není třeba provádět žádné úpravy.



Matice ve středu horního a spodního vodícího kola

Středové upínací matice mají levotočivý závit a nesmí být dotaženy nebo seřizovány.

Matice se nemohou uvolnit, protože při otáčení kola dochází k přirozenému utažení.

Neutahujte ani neupravujte matice, to by způsobilo poškození ložisek.

Pásová pila nejde spustit

1. Zkontrolujte, zda lze hlavní vypínač zcela vytáhnout.
2. Zkontrolujte, zda je žlutá bezpečnostní zástrčka zcela zasunutá.
3. Zkontrolujte, zda je napájecí kabel zapojen do elektrické zásuvky.
4. Zkontrolujte, zda je zapnuto elektrické napájení (resetujte jistič).
5. Zkontrolujte správnost napětí (230V).

Stroj nelze zastavit

Jedná se o velmi vzácný jev, stroj je navržen se sérií bezpečnostních prvků, které tomuto zamezují. Pokud k tomu dojde a nejste schopni chybu odstranit, vyhledejte odbornou pomoc. Stroj musí být odpojen od napájení a nesmí být spuštěn, dokud nebude porucha odstraněna.

1. Vadný spínač. Vyměňte spínač.
2. Vnitřní jistič je vadný. Vyměňte jistič.

Motor se snaží nastartovat, ale neotáčí se

1. Když je stroj odpojen od napájení, otevřete dveře a zkuste otočit kolo rukou. Pokud se kolo neotáčí, zjistěte, proč je zaseknuté. Časté důvody jsou: příliš těsná vodítka, dřevo zaseknuté v kole.
2. Vadný kondenzátor. Vyměňte kondenzátor.
3. Vadný motor. Vyměňte motor.

Motor se přehřívá

Motor je zkonstruován tak, aby pracoval ve vysokých teplotách, pokud se přehřeje, má interní ochranu proti přetížení, která jej vypne. Po zchlazení se motor automaticky resetuje. Pokud se motor přehřeje, počkejte, až se ochladí a restartuje. Pokud se motor neustále vypíná, zkontrolujte jej. Časté důvody jsou tupý pilový pás, velký nápor materiálu na pás, ucpaný nebo vadný ventilátor chlazení motoru, ucpaní chladicích žebíků motoru a nadměrná okolní teplota.

Pískání či skřípání

1. Zkontrolujte, zda se ventilátor chlazení motoru nedotýká krytu.
2. Zkontrolujte ložiska.
3. Zkontrolujte hnací řemen.
4. Zkontrolujte, zda jsou vodítka správně nastavena.

Horní vodící hřídel je příliš těsná nebo uvolněná

1. Vyčistěte a namažte.
2. Upravte ozubnici a pastorek.
3. Ohnutý stojan. Vyměňte stojan.

Pás se během řezu zpomaluje

1. Uvolněný hnací řemen. Znovu napněte řemen.
2. Tupý pilový pás. Vyměňte pás nebo jej nechte znovu naostřit.

3. Příliš rychlé vedení dřeva do řezu. Zpomalte posun materiálu.
4. Nedostatečný rozvod zubů (dřevo se zasekává o pás). Vyměňte za pás se správným rozvodem.
5. Olej nebo nečistoty na hnacím řemenu. Vyčistěte nebo vyměňte hnací řemeny.
6. Špatně zarovnané pravítko. Srovnejte pravítko.

Pás není správně veden podél vodících kol

1. Špatný pilový pás. Vyměňte pás.
2. Opatřebená vodící kola nebo povrchová úprava. Upravte povrch kol.

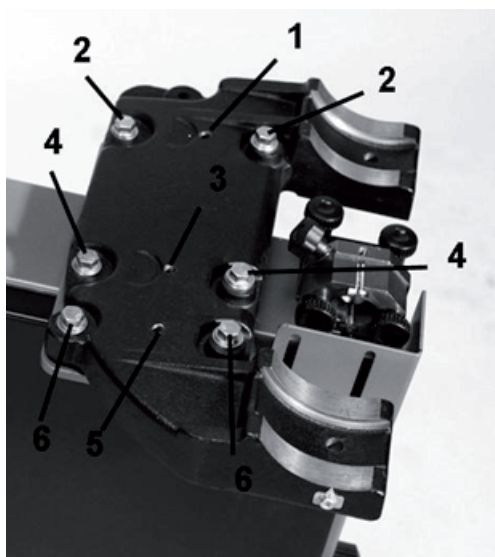
Pás kope

Špatný pilový pás. Vyměňte pilový pás.

Úprava zavěšení stolku vůči pilovému pásu

Pozn.: - Stroj je nastaven z výroby a nemělo by být nutné jej seřizovat, během dopravy ovšem může dojít k posunu některých částí.

1. Pro přístup k nastavovacím šroubům nakloňte stůl o 45 stupňů a zajistěte jej.
2. Nastavení se provádí pouze pomocí zvedacích šroubů 1 a 3. Zvedací šroub 5 a upínací šrouby 6 se používají pouze pro zajištění.
3. Se stolem nastaveným v 90 stupních položte na stůl úhelník a zkontrolujte, zda se pás nenaklání dopředu nebo dozadu. Je jednodušší kontrolovat souběžnost na hřbetu pásu.
4. Nakloňte stůl o 45 stupňů a zajistěte jej.
5. Povolte zvedací šroub 5 a upínací šrouby 6 [pouze jistící šrouby, nepoužívají se pro seřízení].
6. Pokud se horní část pásu naklání dopředu [mezera v horní části úhelníku], bude muset být zadní část stolu posunuta nahoru. Jednoduše povolte stavěcí šroub 3 a dva šrouby se šestihrannou hlavou 2, při uvolnění šroubů se šestihrannou hlavou zajistěte rovnoměrné povolení šroubů. Poté utáhněte stavěcí šroub 1 a dva šrouby se šestihrannou hlavou 4. Provádějte pouze velmi malé úpravy. Drobná úprava zvedacích šroubů může způsobit velký posun celého stolu. Nakloňte stůl zpět o 90 stupňů, upněte na místo a zkontrolujte, zda je pás kolmo ke stolu. Podle potřeby opakujte seřízení.
7. Pokud se horní část pásu naklání dozadu (mezera ve spodní části úhelníku), musí být přední část stolu posunuta nahoru. Mírně povolte stavěcí šroub 1 a dva šrouby se šestihrannou hlavou 4, potom úplně utáhněte stavěcí šroub 3 a dva šrouby se šestihrannou hlavou 2. Provádějte pouze velmi malé úpravy. Drobná úprava zvedacích šroubů může způsobit velký posun celého stolu. Nakloňte stůl zpět o 90 stupňů, upněte na místo a zkontrolujte, zda je pás kolmo ke stolu. Podle potřeby opakujte seřízení.
8. Po dokončení seřízení lehce utáhněte stavěcí šroub 5 a dva upínací šrouby s šestihrannou hlavou



Pás vydává cvakavý zvuk

Špatný svár. Zabruste svár nebo změňte pás.

Pás se přehřívá

1. Tupý pilový pás. Vyměňte pás nebo jej naostřete.
2. Rozteč je příliš malá pro výšku řezu. Vyměňte za pás se správnou roztečí.
3. Příliš tuhá vodítka. Upravte vodítka pásu.
4. Příliš tvrdé dřevo. Vyměňte pás.
5. Pás je příliš tlustý na průměr kol. Vyměňte pás.

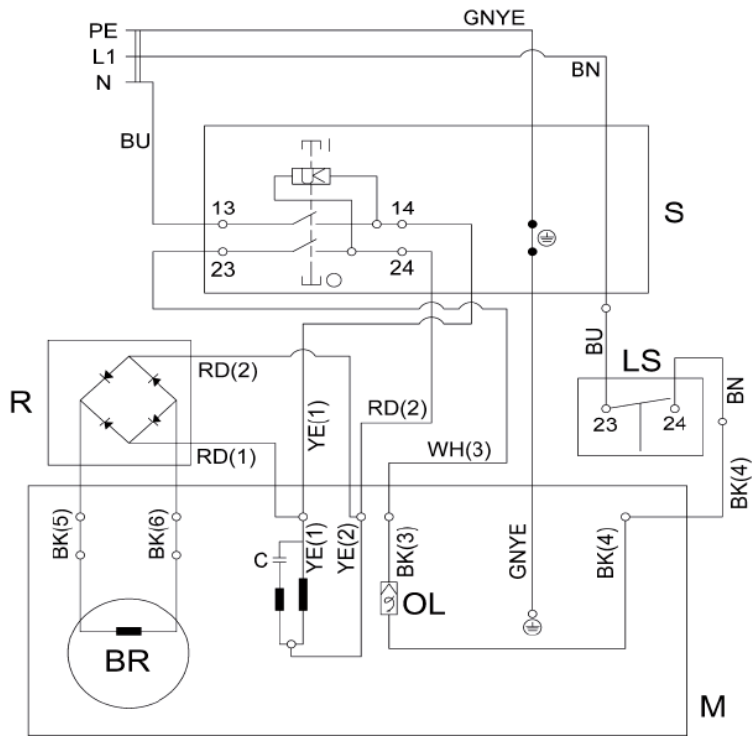
Stroj vibruje

1. Stroj je špatně vyrovnán na podlaze. Vyrovnajte stroj.
2. Poškozený hnací řemen. Vyměňte hnací řemen.

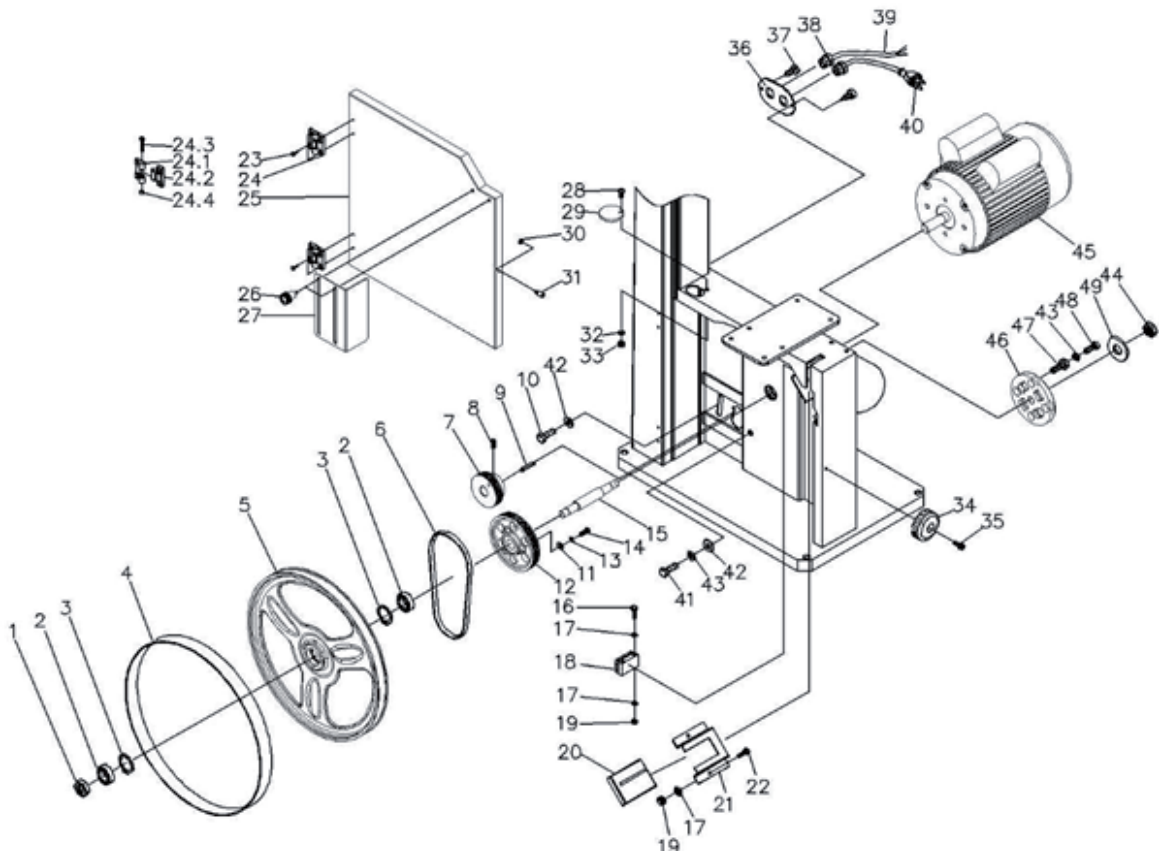
Elektrické schéma

	colour of strands
BK	black
WH	white
BU	blue
YE	yellow
RD	red
BN	brown
GNYE	green-yellow

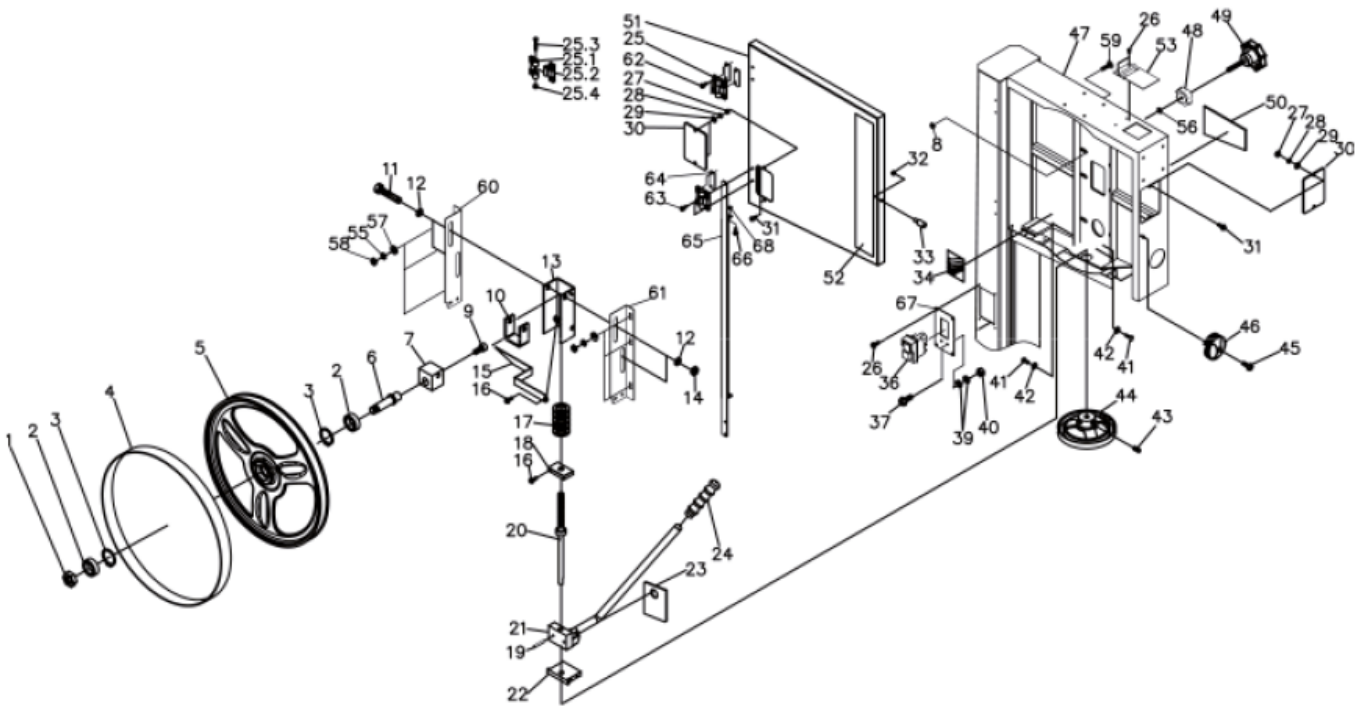
	meaning of symbol
M	motor
S	switch
C	condenser
LS	limit switch
OL	overload cut-off
BR	motor break
R	rectifier
CS	centrifugal switch



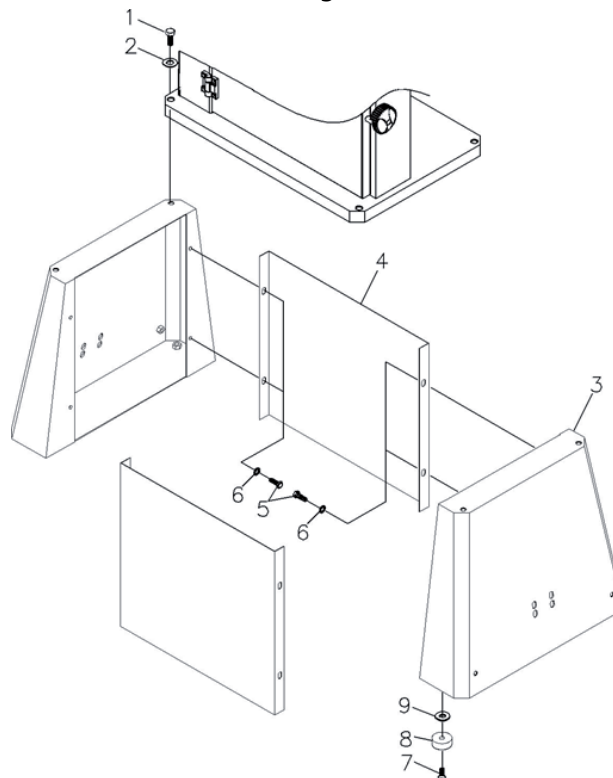
Rozpad a seznam dílů Sestava spodního kola a motoru



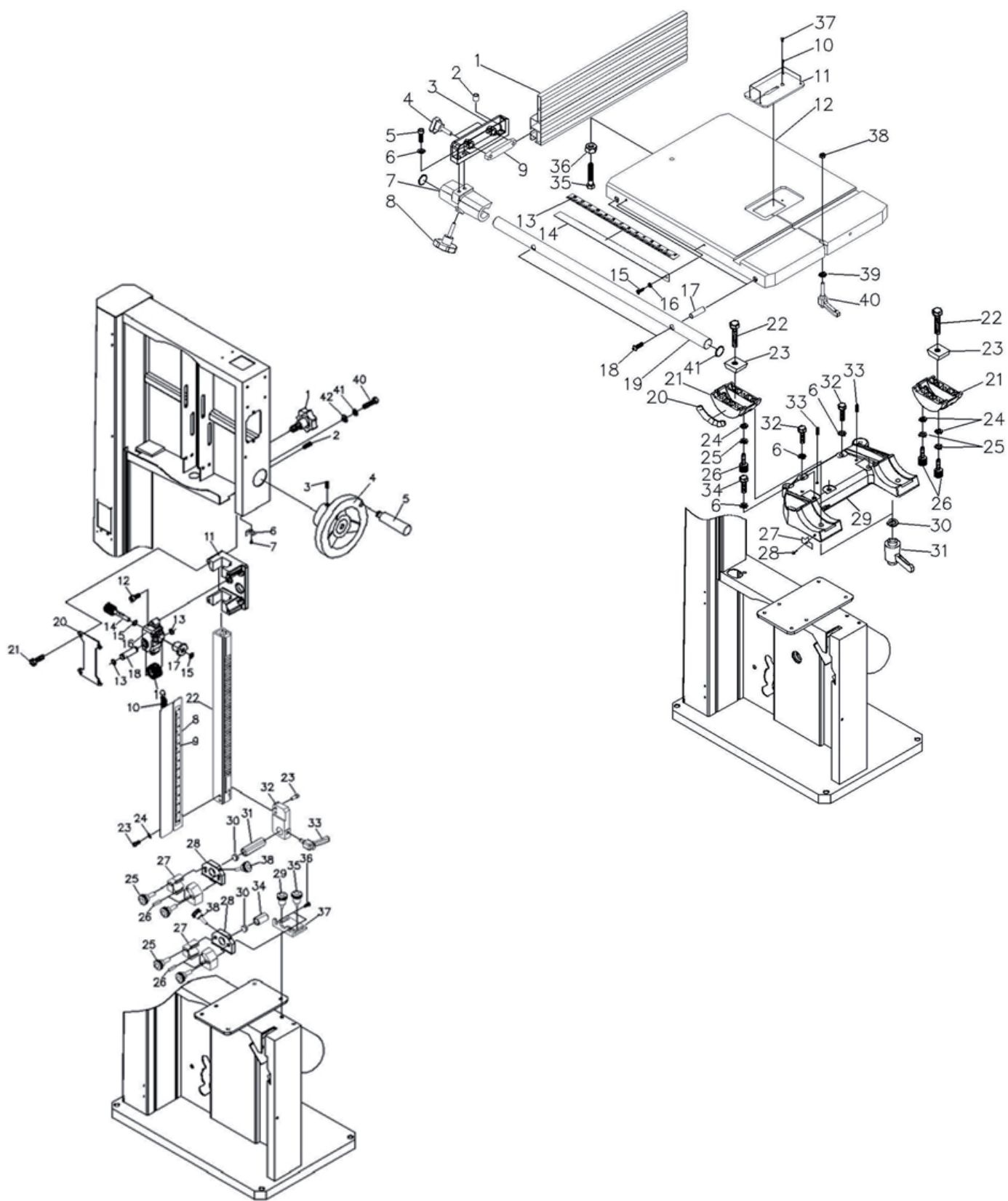
Sestava horního kola



Stojan



Sestava stolu a pravítka



#	PART NO	DESCRIPTION	SIZE	QTY
LAGUNA Part Number	Supplier Part Number	Description	Specification	Qty
Upper Wheel Assembly				
PBAND1412-175-1	1412-101	Hex Nut	M14x1.5-LH	1
PBAND1412-175-2	1412-102	Ball Bearing	6202LLU	2
PBAND1412-175-3	1412-103	C-Ring	R35	2
PBAND1412-175-4	1412-104	PU Tire		1
PBAND1412-175-5	1412-105	Upper Wheel		1
PBAND1412-175-6	1412-106	Upper Wheel Shaft		1
PBAND1412-175-7	1412-107	Upper Wheel Shaft Bracket		1
PBAND1412-175-8	1412-108	Special Nut		1
PBAND1412-175-9	1412-109	Socket Head Cap Screw	3/8-16UNCx5/8"	1
PBAND1412-175-10	1412-110	Support Bracket		1
PBAND1412-175-11	1412-111	Hex Cap Screw	M10x1.5x80mm	2
PBAND1412-175-12	1412-112	Flat Washer	3/8"	4
PBAND1412-175-13	1412-113	Upper Wheel Bracket Base		1
PBAND1412-175-14	1412-114	Nylon Inserted Lock Nut	M10x1.5	2
PBAND1412-175-15	1412-115	Pointer		1
PBAND1412-175-16	1412-116	Special Bolt		2
PBAND1412-175-17	1412-117	Spring		1
PBAND1412-175-18	1412-118	Bracket		1
PBAND1412-175-19	1412-119	Pin	Ø4x20mm	1
PBAND1412-175-20	1412-120	Adjusting Screw		1
PBAND1412-175-21	1412-121	Blade Tension Arm Assembly		1
PBAND1412-175-22	1412-122	Support Block		1
PBAND1412-175-23	1412-123	Plate		1
PBAND1412-175-24	1412-124	Handle		1
PBAND1412-175-25	1412-125	Door Hinge Set		2
PBAND1412-175-25-1	1412-125.1	Door Hinge, Left		2
PBAND1412-175-25-2	1412-125.2	Door Hinge, Right		2
PBAND1412-175-25-3	1412-125.3	Socket Head Cap Screw	M5x0.8x35	2
PBAND1412-175-25-4	1412-125.4	Nylon Inserted Lock Nut	M5x0.8	2
PBAND1412-175-26	1412-126	Screw	M3.5x10	6
PBAND1412-175-27	1412-127	Hex Nut	#10-24UNC	4
PBAND1412-175-28	1412-128	Lock Washer	#10	4
PBAND1412-175-29	1412-129	Flat Washer	#10	4
PBAND1412-175-30	1412-130	Tracking Window		2
PBAND1412-175-31	1412-131	Screw	#10- 24UNCx1/2"	4
PBAND1412-175-32	1412-132	Hex Nut	1/4-20UNC	1
PBAND1412-175-33	1412-133	Door Stud		1
PBAND1412-175-34	1412-134	Tension Gauge		1
MBAND14BX220-250-172-UK	14BX220-250-172-UK	Connectors for Junction Boxes (not shown)		2
PBAND1412-175-36-UK	1412-136-UK	ON/ OFF Switch		1
PBAND1412-175-37	1412-137	Screw	M5x0.8x16mm	2
PBAND1412-175-39	1412-139	Washer, Lock-int. Tooth	M5	4
PBAND1412-175-40	1412-140	Hex Nut	M5x0.8	2
PBAND1412-175-41	1412-141	Hex Cap Screw	1/4-20UNCx5/8"	4
PBAND1412-175-42	1412-142	Lock Washer	1/4"	4
PBAND1412-175-43	1412-143	Set Screw	1/4-20UNCx3/8"	2
PBAND1412-175-44	1412-144	Hand wheel		1
PBAND1412-175-45	1412-145	Screw	1/4-20UNCx3/4"	1
PBAND1412-175-46	1412-146	Lock Knob		1
PBAND1412-175-47-UK	1412-147-UK	Saw Body		1
PBAND1412-175-48	1412-148	Lock Knob		1
PBAND1412-175-49	1412-149	Adjusting Knob		1
PBAND1412-175-50	1412-150	Tension Label		1
PBAND1412-175-51-UK	1412-151-UK	Upper Door		1
PBAND1412-175-52	1412-152	Logo Label		1
PBAND1412-175-53	1412-153	Hinge Cover		1
PBAND1412-175-55	1412-155	Warning Label(not shown)		1
PBAND1412-175-2-13	1412-213	Lock Washer	5/16"	7
PBAND1412-175-2-11	1412-211	Flat Washer	5/16"	6
PBAND1412-175-3-38	1412-338	Hex Nut	5/16-18UNC	6
PBAND1412-175-59	1412-159	Carriage Bolt	"5/16-18UNCx5/8""	6
PBAND1412-175-60	1412-160	Upper Wheel Bracket Left Side		1
PBAND1412-175-61	1412-161	Upper Wheel Bracket Right Side		1
PBAND1412-175-62	1412-162	Screw	M3.5x0.6x12mm	4
PBAND1412-175-63	1412-163	Screw	M4x0.7x12mm	4
PBAND1412-175-64	1412-164	Plate		3
PBAND1412-175-65	1412-165	Connect Bracket		1
PBAND1412-175-66	1412-166	Screw	M4x0.7x12mm	1
PBAND1412-175-67	1412-167	Control Panel		1
PBAND1412-175-68	1412-168	Hex Nut	M4x0.7	1
Lower Wheel and Motor Assembly				
PBAND1412-175-2-1	1412-101	Hex Nut	M14x1.5- LH	1
PBAND1412-175-2-2	1412-102	Ball Bearing	6202LLU	2
PBAND1412-175-2-3	1412-103	C-Ring	R35	2
PBAND1412-175-2-4	1412-104	PU Tire		1
PBAND1412-175-2-5	1412-205	Lower Wheel		1
PBAND1412-175-2-6	1412-206	Poly-V Belt		1
PBAND1412-175-2-7	1412-207	Motor Pulley		1
PBAND1412-175-2-8	1412-208	Set Screw	"5/16-18UNCx3/8""	2
PBAND1412-175-2-9	1412-209	Key	6x6x40mm	1
PBAND1412-175-2-10	1412-210	Hex Cap Screw	3/8-16UNCx5/8"	1
PBAND1412-175-2-11	1412-211	Flat Washer	5/16"	4
PBAND1412-175-2-12	1412-212	Spindle Pulley		1
PBAND1412-175-2-13	1412-213	Lock Washer	5/16"	3
PBAND1412-175-2-14	1412-214	Socket Head Cap Screw	"5/16-18UNCx1-1/2""	3
PBAND1412-175-2-15	1412-215	Lower Spindle		1
PBAND1412-175-2-16	1412-216	Hex Cap Screw	M5x0.8x30mm	2

PBAND1412-175-2-17	1412-129	Flat Washer	#10	6
PBAND1412-175-2-18	1412-218	Brush		1
PBAND1412-175-2-19	1412-140	Hex Nut	M5x0.8	4
PBAND1412-175-2-20	1412-220	Insert Block		1
PBAND1412-175-2-21	1412-221	Shelf		1
PBAND1412-175-2-22	1412-222	Hex Cap Screw	M5x0.8x12mm	2
PBAND1412-175-2-23	1412-162	Screw	M3.5x0.6x12mm	4
PBAND1412-175-2-24	1412-125	Door Hinge Set		2
PBAND1412-175-2-24-1	1412-125.1	Door Hinge, Left		2
PBAND1412-175-2-24-2	1412-125.2	Door Hinge, Right		2
PBAND1412-175-2-24-3	1412-125.3	Socket Head Cap Screw	M5x0.8x35mm	2
PBAND1412-175-2-24-4	1412-125.4	Nylon Inserted Lock Nut	M5x0.8	2
PBAND1412-175-2-25-UK	1412-225-UK	Lower Door		1
PBAND1412-175-2-26	1412-226	Lock Knob		2
PBAND1412-175-2-27-UK	1412-227-UK	Lower Blade Guard		1
PBAND1412-175-2-28	1412-228	Screw	1/4-20UNCx3/4"	1
PBAND1412-175-2-29	1412-229	Plate		1
PBAND1412-175-2-30	1412-132	Hex Nut	1/4-20UNC	1
PBAND1412-175-2-31	1412-133	Door Stud		1
PBAND1412-175-2-32	1412-232	Flat Washer	1/4"	1
PBAND1412-175-2-33	1412-233	Nylon Inserted Lock Nut	1/4-20UNC	1
PBAND1412-175-2-34	1412-146	Lock Knob		1
PBAND1412-175-2-35	1412-145	Screw	1/4-20UNCx3/4"	1
PBAND1412-175-2-36-UK	1412-236-UK	Plate		1
PBAND1412-175-2-37	1412-237	Screw	"#10-24UNCx3/8""	2
PBAND1412-175-2-38-UK	1412-238-UK	Strain Relief	PG-13.5	2
PBAND1412-175-2-39-UK	1412-239-UK	Motor Cord		1
PBAND1412-175-2-40-UK	1412-240-UK	Power Cord		1
PBAND1412-175-2-41	1412-241	Hex Cap Screw	3/8-16UNCx1"	1
PBAND1412-175-2-42	1412-242	Flat Washer	3/8"	2
PBAND1412-175-2-43	1412-243	Lock Washer	3/8"	5
PBAND1412-175-2-44	1412-244	Hex Nut	M14x1.5	1
PBAND1412-175-2-45-UK	1412-245-UK	Motor		1
PBAND1412-175-2-45MF	1412-245MF	Motor Fan (not shown)		1
PBAND1412-175-2-45MFC-UK	1412-245MFC-UK	Motor Fan Cover (not shown)		1
PBAND1412-175-2-45JB-UK	1412-245JB-UK	Junction Box (not shown)		1
PBAND1412-175-2-45JBC	1412-245JBC	Junction Box Cover (not shown)		1
PBAND1412-175-2-45MB	1412-245MB	Motor Break (not shown)		1
PBAND1412-175-2-45RR	1412-245RR	Rectifier (not shown)		1
PBAND1412-175-2-45MB	1412-245MB	Motor Break (not shown)		1
PBAND1412-175-2-45RR	1412-245RR	Rectifier (not shown)		1
PBAND1412-175-2-45SC-U	K 1412-245SC	Start Capacitor (not shown)	100MF 250VAC	1
PBAND1412-175-2-45RC-U	K 1412-245RC	Running Capacitor (not shown)	20uF 350VAC	1
PBAND1412-175-2-46	1412-246	Spindle Holder		1
PBAND1412-175-2-47	1412-247	Adjusting Screw		4
PBAND1412-175-2-48	1412-248	Hex Cap Screw	"3/8-16UNCx1-3/4""	4
PBAND1412-175-2-49	1412-249	Flat Washer	3/4"	1
PBAND1412-175-2-50	1412-250	Strain Relief	PG-11	1
PBAND1412-175-2-51	1412-163	Screw	M4x0.7x12mm	4
PBAND1412-175-2-52	1412-164	Plate		3
PBAND1412-175-2-53	1412-166	Screw	M4x0.7x12mm	1
PBAND1412-175-2-54	1412-254	Plate		1
PBAND1412-175-2-55	1412-126	Screw	M3.5x0.6x10mm	2
PBAND1412-175-2-56	1412-256	Strain Relief	PG-9	1
PBAND1412-175-2-57	1412-257	Safety Interlock Switch Cord		1
PBAND1412-175-2-58	1412-258	Screw	M4x0.7x6mm	6
PBAND1412-175-2-59	1412-259	Safety Interlock Switch Pin Support Bracket		1
PBAND1412-175-2-60	1412-260	Safety Interlock Switch Pin		1
PBAND1412-175-2-61	1412-261	Screw	M4x0.7x30mm	2
PBAND1412-175-2-62	1412-262	Safety Interlock Switch	QKS8	1
PBAND1412-175-2-63	1412-263	"Safety Interlock Switch Support Bracket"		1
PBAND1412-175-2-64	1412-168	Hex Nut	M4x0.7	1
Table And Fence Assembly				
PBAND1412-175-3-1	1412-301	Aluminum Fence		1
PBAND1412-175-3-2	1412-302	Plastic Adjusting Screw		1
PBAND1412-175-3-3	1412-303	Fence Body		1
PBAND1412-175-3-4	1412-304	Lock Knob		2
PBAND1412-175-3-5	1412-305	Socket Head Cap Screw	"5/16-18UNCx3/4""	3
PBAND1412-175-3-6	1412-213	Lock Washer	5/16"	10
PBAND1412-175-3-7	1412-307	Fence Head		1
PBAND1412-175-3-8	1412-308	Lock Knob		1
PBAND1412-175-3-9	1412-309	Lock Bar		1
PBAND1412-175-3-10	1412-310	Set Screw	M4x0.7x4mm	4
PBAND1412-175-3-11	1412-311	Table Insert		1
PBAND1412-175-3-12	1412-312	Table		1
PBAND1412-175-3-13	1412-313	Scale		1
PBAND1412-175-3-14	1412-314	Scale Plate		1
PBAND1412-175-3-15	1412-315	Hex Cap Screw	M5x0.8x10mm	2
PBAND1412-175-3-16	1412-129	Flat Washer	#10	2
PBAND1412-175-3-17	1412-317	Bushing		2
PBAND1412-175-3-18	1412-318	Socket Head Cap Screw	5/16-18UNCx2"	2
PBAND1412-175-3-19	1412-319	Steel Tube		1
PBAND1412-175-3-20	1412-320	Scale		1
PBAND1412-175-3-21	1412-321	Trunnion		2
PBAND1412-175-3-22	1412-322	Hex Cap Screw	M10x1.5x50mm	2
PBAND1412-175-3-23	1412-323	Slide Block		2
PBAND1412-175-3-24	1412-324	Flat Washer	1/4"	6
PBAND1412-175-3-25	1412-142	Lock Washer	1/4"	6
PBAND1412-175-3-26	1412-326	Socket Head Cap Screw	M6x1.0x16mm	6
PBAND1412-175-3-27	1412-327	Pointer		1
PBAND1412-175-3-28	1412-328	Screw	M5x0.8x8mm	1
PBAND1412-175-3-29	1412-329	Bracket		1
PBAND1412-175-3-30	1412-242	Flat Washer	3/8"	2

PBAND1412-175-6-26	1412-626	Bushing		2
PBAND1412-175-6-27	1412-627	Socket Head Button Screw	"5/16-18UNCx3/4""	7
PBAND1412-175-6-28	1412-628	Knob		1
PBAND1412-175-6-29	1412-629	Support Plate		1
PBAND1412-175-6-30	1412-630	Hex Cap Screw	M8x1.25x70mm	1
Industrial Work Light: Optional				
PBAND1412-175-7-1	1412-701	Work Light		1
PBAND1412-175-7-2	1412-702	Screw	M4x0.7x20mm	4
PBAND1412-175-7-3	1412-703	Flat Washer	M4	4
PBAND1412-175-7-4	1412-704	Hex Nut	M4x0.7	4
PBAND1412-175-7-5	1412-705	Cable Clamp(not shown)		3



IGM nástroje a stroje s.r.o., Ke Kopanině 560,
Tuchoměřice, 252 67, Czech Republic, EU
+420 220 950 910, www.igmtools.com